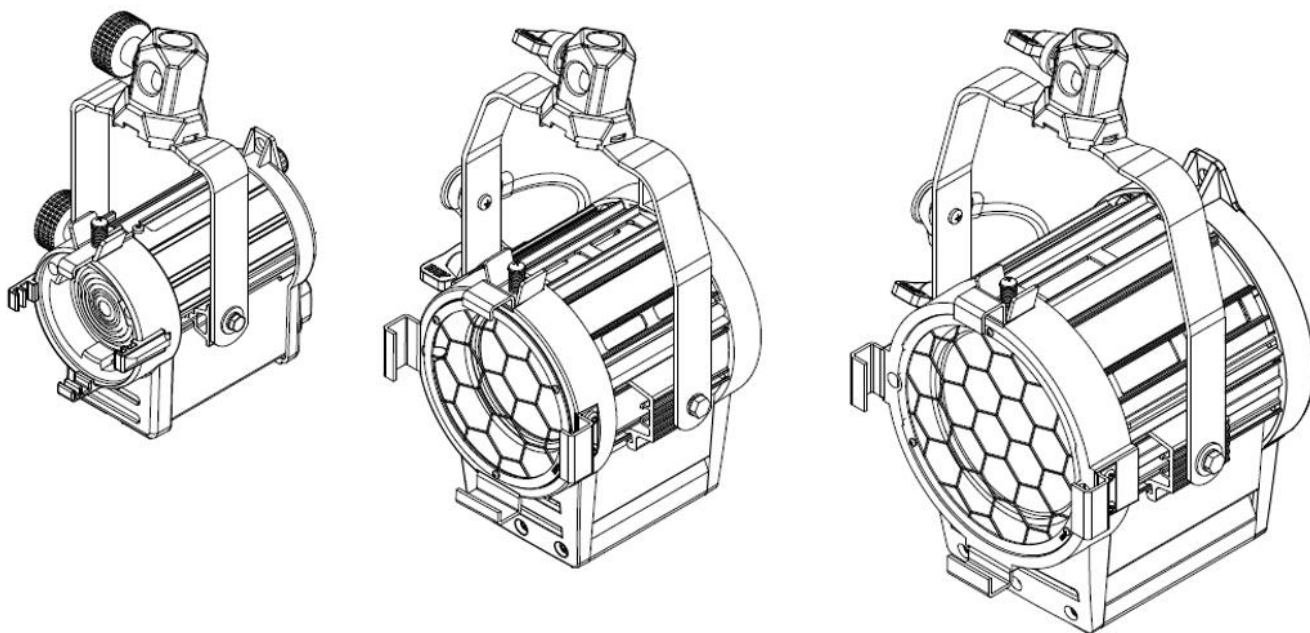




Bedienungsanleitung User Manual

07 / 2022



ARRI 150 ARRI 300 Plus ARRI 650 Plus

Arnold & Richter Cine Technik GmbH & Co. Betriebs KG, Arriweg 17, D-83071 Stephanskirchen, Germany | www.arri.com

Bestimmungsgemäße Verwendung

Das Produkt dient zur Beleuchtung von Personen, Gegenständen und Flächen in trockener Umgebung.

Die Sicherheitshinweise sind unbedingt zu befolgen!

Eine andere als die beschriebene Verwendung führt zur Beschädigung dieses Produktes. Folgen Sie stets den Anweisungen in diesem und allen mit dem Gerät gelieferten Dokumenten, um Personenschäden und Schäden am Gerät oder anderen Gegenständen zu vermeiden. Das gesamte Produkt darf nicht geändert bzw. umgebaut werden.

Dieses Produkt erfüllt die gesetzlichen Anforderungen.

Symbolbeschreibung

Erläuterung der auf dem Gerät verwendeten Warn- & Hinweissymbole:

Symbol	Legende
	BEACHTEN SIE DIE ANLEITUNG Lesen Sie alle Anleitungen sorgfältig vor der Installation, Inbetriebnahme oder Reparatur des Produkts. Die neueste Version der Dokumentation Finden Sie auf der ARRI Website www.arri.com
	NICHT FÜR DEN GEBRAUCH IM WOHNBEREICH Nicht für den Einsatz in Wohnbereichen zugelassen. Die Leuchte ist nur für den professionellen Einsatz bestimmt. Die Leuchte darf nur von qualifizierten Personen bedient werden.
	LEBENSGEFAHR! VORSICHT – GEFAHR DES ELEKTRISCHEN SCHLAGS! Gehäuse nicht öffnen. Der sichere Betrieb ist nur bei vollständig geschlossenem Gehäuse gewährleistet.
	ELEKTRISCH VOM NETZ TRENNEN Trennen Sie das Gerät vor dem Lampenwechsel, vor Reparatur- oder Wartungsarbeiten oder wenn das Gerät nicht in Betrieb ist, allpolig vom Netz.
	VORSICHT – HEIßE OBERFLÄCHE! VERBRENNUNGSGEFAHR! ACHTUNG – heiße Lampe. Das Gerät oder Teile des Gerätes werden im Betrieb sehr heiß. Heiße Teile nur mit Schutzhandschuhen berühren.
	VORSICHT - OPTISCHE STRAHLUNG! Das Gerät emittiert während des Betriebs optische Strahlung, wie UV, sichtbare und IR Strahlung. Beachten Sie immer die Sicherheitsabstände zu Personen und Objekten. Beachten Sie die Hinweise zu den photobiologischen Gefahren und zur Risikogruppe.
	VORSICHT – HOHE LICHTSTÄRKE! GEFAHR DER AUGENVERLETZUNG! Nicht in die aktive Lichtquelle des Scheinwerfers starren.
	BESCHÄDIGTE KOMPONENTEN ERSETZEN Jede zersprungene oder verkratzte Schutzabdeckung ist unverzüglich zu ersetzen, wie z.B. Linsen, UV-Schutzscheiben, Diffusoren oder Gehäuseteile. Geräte mit beschädigten Komponenten dürfen nicht verwendet werden. Die Leuchte darf nur vollständig mit ihrer Schutzabdeckung betrieben werden.

Intended Use

This product is intended to illuminate persons, objects and surfaces in dry environments.

Always follow the safety information.

Any usage other than described is not permitted. Always follow the instructions in this manual and all documents supplied with this product to avoid personal injury and damage to the product or other objects. You are not allowed to modify the product.

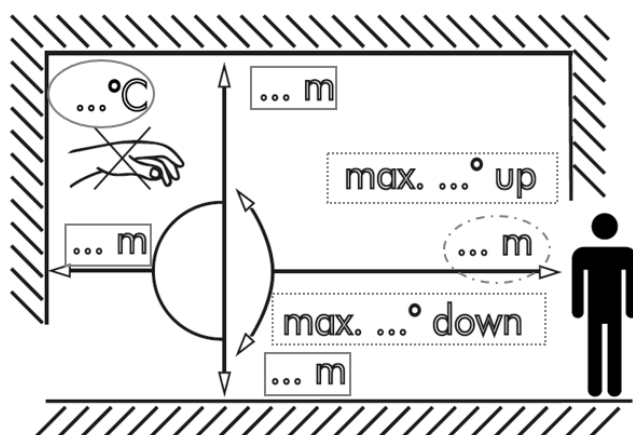
This product fulfills legal requirements.

Symbol Description

Explanation of the warning and note symbols used on the device:

Icon	Legend
	READ THE INSTRUCTIONS Read all instructions carefully before installing, using or servicing the product. Refer to the ARRI website www.arri.com for the latest documentation
	NOT FOR RESIDENTIAL USE Not to be used in residential areas. The luminaire is intended for professional use only. The fixture may only be operated by qualified persons.
	DANGER OF LIFE! CAUTION – RISK OF ELECTRICAL SHOCK! Do not open the housing of the fixture. For safe operation, the housing must be completely closed at all times.
	DISCONNECT ELECTRICALLY Disconnect electrically before re-lamping or carrying out any service or maintenance work or when the product is not in use.
	CAUTION – HOT SURFACE! RISK OF BURNING! CAUTION – Hot Lamp. The fixture or parts of the fixture become hot during operation. Touch hot parts only with protective gloves.
	CAUTION – OPTICAL RADIATION! The fixture emits optical radiation such as UV, visible radiation, IR during operation. Always observe the minimum distance to persons and objects. Observe the information about the photobiological hazards and risk group.
	CAUTION – HIGH BEAM INTENSITY! RISK OF EYE INJURY! Do not stare into the operating light source of the fixture.
	REPLACE DAMAGED COMPONENTS Replace any cracked or scratched protective shields such as lenses, UV-screens, diffusions or housing parts immediately. Do not use a product with broken parts. The luminaire shall only be used complete with its protective shield.

Legende / caption:



	DE Maximale äußere Gehäusetemperatur im Beharrungszustand
	EN Maximum surface temperature
	DE Minimaler Abstand zu beleuchteten Personen, Objekten und Flächen
	EN Minimum distance to illuminated persons, objects and surfaces
	DE Minimaler Abstand zu Personen und brennbaren Werkstoffen
	EN Minimum distance to persons and flammable objects
	DE Zulässige Neigung
	EN Tolerable inclination

Allgemeine Hinweise

- ARRI Glühlicht-Scheinwerfer sind für den professionellen Einsatz bestimmt. Sie dürfen nur von befähigten Personen betrieben werden.
- Lesen Sie diese Bedienungsanleitung sorgfältig vor der ersten Inbetriebnahme. Der folgende Text enthält wichtige Hinweise für die sichere Handhabung.
- Beachten Sie in Ihrem eigenen Interesse die Sicherheits- und Warnhinweise die in dieser Anleitung aufgeführt und auf dem Produkt angebracht sind. Alle Dokumente stehen zum kostenlosen Download auf der Webseite www.arri.com zur Verfügung.
- Beachten Sie alle allgemeinen und örtlichen Sicherheitsvorschriften.
- Beachten Sie die Bedienungs- und Montageanleitungen der Zubehörkomponenten (Lampen, etc.).
- Bewahren Sie diese Bedienungsanleitung für eventuelle Nachbesitzer sorgfältig auf.
- Entsorgen Sie der Umwelt zuliebe das Verpackungsmaterial bei einer geeigneten Entsorgungsstelle.
- Auch defekte Geräte müssen sachgerecht entsorgt werden. Weitere Informationen hierzu erhalten Sie von Ihrem ARRI-Händler und Ihrer Gemeinde- oder Stadtverwaltung.
- Verwenden Sie nur Originalersatzteile und Original-Zubehör von ARRI.
(Für mehr Informationen besuchen Sie bitte www.arri.com)

Sicherheitseinrichtungen

- Schutzklasse I / Schutzart IP20

Warn- & Sicherheitshinweise

VORSICHT: Scheinwerfer und Lampe werden während des Betriebes heiß!

- **WARUNG:** Der sichere Betrieb des Scheinwerfers ist nur bei vollständig geschlossenem Gehäuse gewährleistet.
- Die Nichteinhaltung der Mindestabstände kann zu irreparablen Schäden der Haut und der Augen führen (siehe „Inbetriebnahme“, „Technische Daten des Scheinwerfers“ und Typenschild).
- Scheinwerfer während des Betriebes nicht unbeaufsichtigt lassen.
- Prüfen Sie die Leitungen des Scheinwerfers vor jedem Gebrauch auf sichtbare Schäden.
- Scheinwerfer keinesfalls ohne Lampe einschalten!
- Decken Sie die Lüftungsschlitze nicht ab, um eine effektive Kühlung zu gewährleisten.
- **ACHTUNG:** Der Scheinwerfer kann während des Betriebs heiß werden. Beachten Sie die Werte auf dem Typenschild (12) des Scheinwerfers.

General Notes

- ARRI Tungsten fixtures are intended for professional use and may only be operated by qualified persons.
- Read these instructions carefully before using the product for the first time. The following text contains important information for safe handling.
- For your personal safety, please observe the safety instructions and warnings in this manual and on the product. All documents can be downloaded free of charge from the website www.arri.com.
- Observe all common and local safety instructions and warnings mentioned in the manual and on the product.
- Follow the operating and installation instructions of the accessories (lamps, etc.)
- Keep these instructions for possible subsequent owners.
- Dispose the packing material at your local recycling center for environmental protection.
- Defective products shall be disposed appropriately. For further information please ask your ARRI dealer or your local authorities.
- Use only original ARRI spare parts and accessories.
(For further information please visit www.arri.com)

Protective Devices

- Protective Class I / Protective Rate IP20

Warnings and Safety Instructions

CAUTION: Lamphed and lamp will get hot during operation!

- **WARNING:** For safe operation, the lamphed housing must be completely closed during operation at all times.
- Not to observe the minimum distances can lead to irreversible damages of skin and eyes (see 'Lamphed Operation', 'Technical Data of the luminaire' and identification plate).
- Do not leave the lamphed unattended when it is in operation.
- Check the mains cable for damage prior to every operation.
- Do not switch on the lamphed without installed lamp!
- Do not cover the ventilation slots as these are required for effective cooling.
- **CAUTION:** The lamphed will get hot during use. Please follow the values on the identification plate (12).
- Change the lamp, if it is damaged or thermally deformed.

- Beschädigte und durch Wärme verformte Lampen müssen ersetzt werden.
- Lassen Sie das Gerät vor dem Lampenwechsel vollständig abkühlen.
- Entnehmen Sie die Lampe für den Transport aus dem Scheinwerfer.
- Schutzvorrichtungen dürfen nur zu Servicezwecken von Fachpersonal entfernt werden und sind anschließend sofort wieder anzubringen.
- Der Betrieb des Scheinwerfers ohne Stufenlinse (3), ohne Schutzgitter (ARRI 300 Plus / ARRI 650 Plus) (4) und/oder Reflektor (15) ist verboten.
- Ersetzen Sie die Stufenlinse (3) und das Schutzgitter (4), wenn diese durch sichtbare Beschädigung, z.B. durch Sprünge und tiefe Kratzer, beeinträchtigt ist.
- Eventuelle Glasbruchstücke sind rückstandslos zu entfernen.
- Ersetzen Sie den Reflektor (15), wenn dieser durch sichtbare Beschädigung beeinträchtigt, matt ist oder eine Deformation aufweist.
- Halten Sie die Netzleitungen vom Scheinwerfer fern.
- Verwenden Sie das Netzkabel nicht zum Halten, Bewegen oder Aufhängen des Scheinwerfers.
- Vermeiden Sie die Bestrahlung durch andere Scheinwerfer und andere Wärmequellen. Brandgefahr und Gefahr der Überhitzung.
- Bei erkennbaren Schäden an Leitungen, Steckern, Lampenfassung, Lampe, Stufenlinse und Schutzgitter darf der Scheinwerfer nicht in Betrieb genommen werden. Schäden müssen durch ein ARRI Service Center oder eine vergleichbare Fachkraft behoben werden (siehe www.arri.com).
- Allow the fixture to cool down completely before replacing the lamp.
- Always remove the lamp from the lamphead for transport.
- Protection devices may not be removed except for service purpose by qualified personnel and must be reattached immediately.
- Do not use the fixture without fresnel lens (3), wire guard (ARRI 350 Plus / ARRI 650 Plus) (4) and/or reflector (15).
- Change the fresnel lens (3) and wire guard (3), if they have become visibly damaged, for example by cracks or deep scratches.
- Carefully remove glass splinters of broken lamps and UV protection glasses from the lamphead.
- Change the reflector (15), if it has become visibly damaged, deformed or blind.
- Always keep the cables at reasonable distance away from the housing.
- Do not misuse the mains cable to hold, move or suspend the fixture.
- Avoid direct illumination by conventional luminaires or other heat sources. Risk of overheating or fire!
- Do not operate the lamphead if any damage to cables, plugs, lampholder, lamp, fresnel lens and wire guard is detected. Damaged components of the housing must be replaced by an ARRI service center or a qualified professional (refer to www.arri.com).

Bauteil	Mögliche Schäden
Lampe	defekt, matt, deformiert
Leitungen	deformiert, Schnitte, angeschmort
Stecker	deformiert, Bruch, angeschmort
Lampenfassung	Bruch, Risse, angeschmort
Reflektor	matt, deformiert, fehlt
Stufenlinse und Schutzgitter	Bruch, Kratzer, fehlt

Part	possible damage
lamp	dull, deformed, defective
cable	deformed, cuts, burnt
connector	deformed, broken, burnt
lamp holder	burnt, cracked, broken
reflector	dull, deformed, missing
Fresnel lens and wire guard	broken, scratched, missing

Sicherung des Scheinwerfers und des Zubehörs

- Bei hängendem Betrieb und beim Betrieb über Personen müssen Sie den Scheinwerfer und das verwendete Zubehör, mittels eines zugelassenen Sicherungsseils gegen Herabfallen sichern.
- Befestigen Sie das Sicherungsseil an der Sicherungsöse (13) und der tragenden Struktur.
- Der Haltebügel (6) darf nicht zur Sicherung des Scheinwerfers verwendet werden.
- Das Sicherungsseil und seine Verbindungselemente müssen mindestens für das 10-fache Gewicht des zu tragenden Scheinwerfers und seines Zubehörs ausgelegt sein.
- Halten Sie das Sicherungsseil so kurz wie möglich.
- Das Zubehör muss korrekt in die Halteklauen (2) eingesetzt werden. Die Torsicherung (1) muss geschlossen und eingerastet sein.
- Das Flügeltor muss mit einem eigenen Sicherungsseil gegen Herabfallen gesichert werden.
- Stative müssen standsicher aufgestellt und für die Traglast ausgelegt sein. Beachten Sie hierbei das Gewicht des Zubehörs und der Kabel. Lesen Sie hierzu auch die Hinweise im "Sicherheitsmerkblatt für ARRI Scheinwerfer" L5.40731.E.
- Der Haltebügel (6) darf nur senkrecht hängend oder stehend montiert werden. Querbelastungen können zu Deformation oder Bruch des Stativzapfens oder des Bügels führen.

To Secure the Luminaire and its Accessories

- When mounted in a hanging position or above persons, use a suitable safety cable to prevent the fixture and the attached accessories against falling, when the primary mounting method fails.
- Attach the safety cable with the safety eyelet (13) of the lamphead and the structure the luminaire is mounted to.
- Do not use the stirrup (6) to secure the lamphead.
- The safety cable and its connecting elements must be rated at a minimum load of 10 times the weight of the fixture with its accessories.
- The safety cable must be kept short.
- The accessories must be inserted correctly in the accessory brackets (2). The top latch (1) must be closed and snapped in.
- The barn door must be secured by an additional safety cable.
- Tripods must be set up in a stable way and must be rated to carry the required load. Please observe the weight of the accessories and the cables. Please refer also to our leaflet "Operating your ARRI Lampheads Safely" L5.40731.E.
- The stirrup (6) must be mounted hanging or standing vertically. Lateral load can cause deformation or breaking of the spigot and the stirrup.

Produktbeschreibung

Die Glühlicht-Scheinwerfer mit Stufenlinse ARRI 150, ARRI 300 Plus und ARRI 650 Plus wurden für den professionellen Gebrauch gemäß IEC 60598-2-17 entwickelt.

Das kompakte, robuste Gehäuse und die optimierte Lichtausbeute ermöglichen den vielseitigen Einsatz in trockener Umgebung. Dabei müssen die Anforderungen der Schutzart IP20 (trockene Umgebung) erfüllt werden.

- einfacher Wartungszugriff
- Der labyrinthförmige Gehäuseaufbau sorgt für optimale Kühlung
- Hexagonale Schutzgitter (4) aus Edelstahl für optimale Lichtausbringung (ARRI 350 Plus und ARRI 650 Plus)

Alle Bedienelemente sind übersichtlich und leicht zugänglich angeordnet.

- Die Torsicherung (1) und Halteklauen (2) ermöglichen einen einfachen und raschen Wechsel des Zubehörs (wie z.B. Flügeltore und Filterrahmen)
- Der Scheinwerfer kann vielseitig über die genormte 16 mm Standardhülse (5) fixiert werden
- Sicherungsöse (13) für einfaches Anbringen eines Sicherungsseils.
- Fokusknopf (8) an der Rückseite des Scheinwerfers
- Das Typenschild (12) ist an der Unterseite am Scheinwerfer angebracht und enthält alle erforderlichen technischen Daten

Alle ARRI 150, ARRI 300 Plus und ARRI 650 Plus Scheinwerfer erfüllen die RoHS-Richtlinie.

Product Description

The ARRI 150, ARRI 300 Plus and ARRI 650 Plus are tungsten lampheads with a fresnel lens for professional usage. They fulfill the International Standard IEC 60598-2-17.

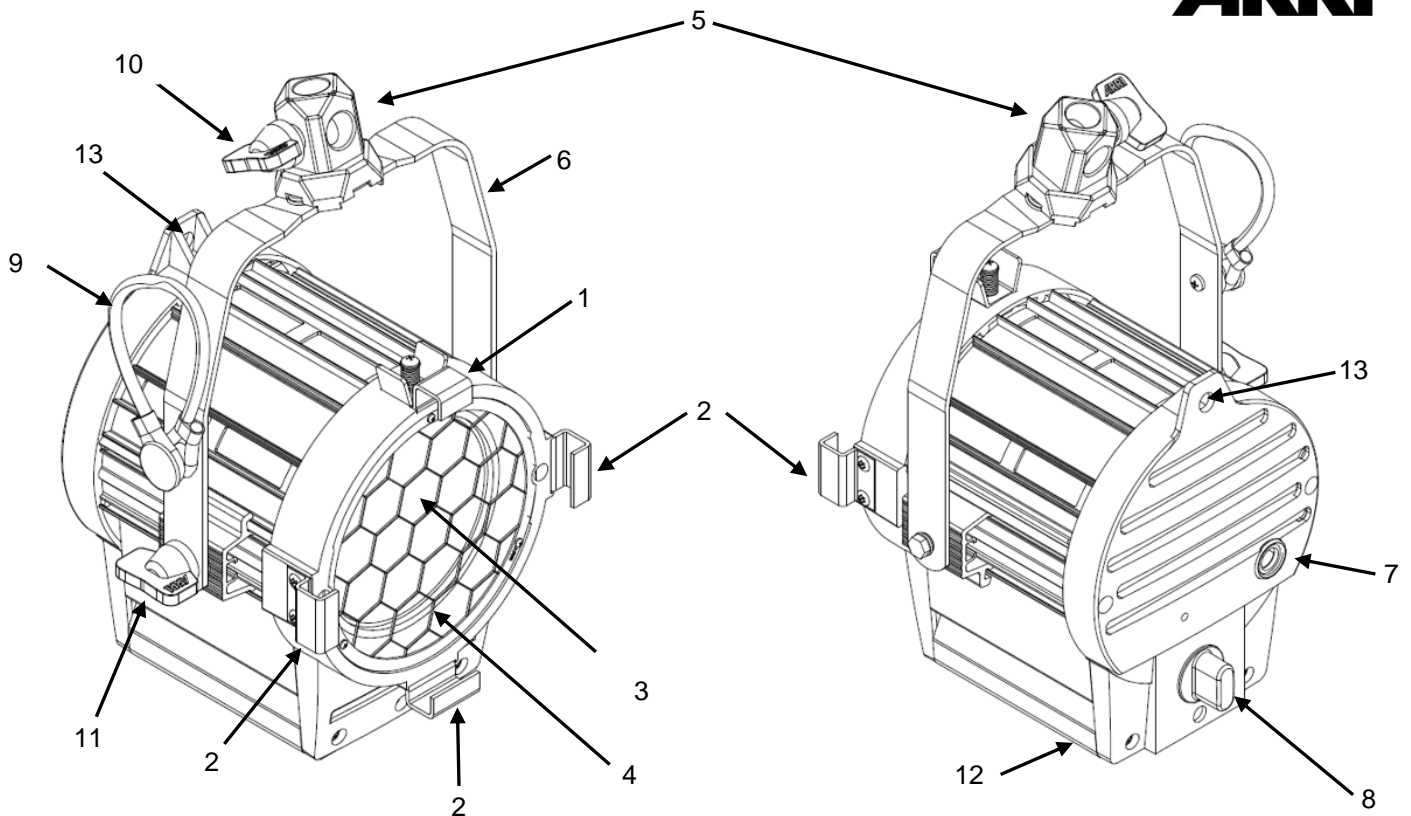
The compact, robust housing and the optimized output make the lamphead ideal for professional usage in dry environments, that fulfill the requirements of protection class IP20.

- easy service access
- The optimized thermal construction ensures perfect cooling of the lamp
- Hexagonal stainless-steel wire guard (4) for ideal lighting performance

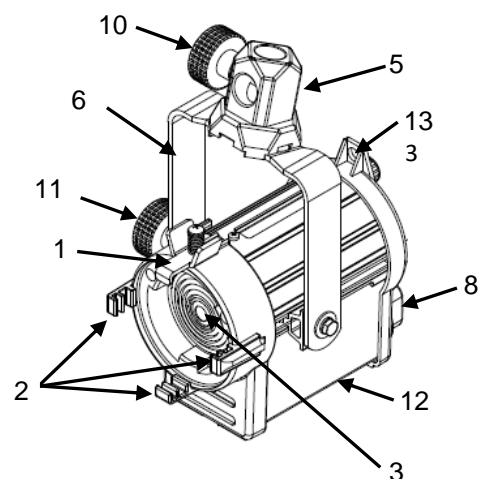
The positioning of the operating elements is intuitive, the accessibility is easy.

- The top latch (1) and accessory brackets (2) allow the simple and fast exchange of accessories (e.g. barndoors and filter frames).
- The lamphead can be fixed in any position using the standard 16 mm sleeve (5)
- Safety eyelet (13) for easy attachment of a safety cable.
- Focus knob (8) on the rear of the lamphead
- The identification plate (12) is located at the bottom of the housing and contains all necessary technical information

All ARRI 150, ARRI 300 Plus and ARRI 650 Plus lampheads comply with the European RoHS standard.



- 1 Torsicherung / top latch
- 2 Halteklauen / accessory brackets
- 3 Stufenlinse / fresnel lens
- 4 Schutzgitter (nur ARRI 350 Plus / ARRI 650 Plus) / Wire guard (only ARRI 350 Plus / ARRI 650 Plus)
- 5 Hülsen für 16 mm Standardzapfen / Mounting sleeve for 16 mm standard spigot
- 6 Haltebügel / stirrup
- 7 Kabelausgang / cable outlet
- 8 Fokusknopf / focus knob
- 9 Kabelhalteschleife / cable tie
- 10 Stativklemmung / tripod clamp
- 11 Bügelklemmung / tilt lock
- 12 Typenschild / identification plate
- 13 Sicherungsöse / Safety eyelet



Inbetriebnahme

WARNUNG: WÄRME UND UV- STRAHLUNG!

- Der Scheinwerfer und insbesondere der Fokusknopf (8) werden während des Betriebes sehr heiß. Tragen Sie wärmeisolierende Handschuhe, wenn Sie den Fokus während des Betriebes einstellen.
- Betreiben Sie den Scheinwerfer nur mit geschlossenem Gehäuse und nur mit unbeschädigter Stufenlinse (3).
- Überprüfen Sie, ob die Lampe funktionsfähig ist. Beschädigte Lampen dürfen nicht in Betrieb genommen werden (siehe Kapitel Lampenwechsel).
- Blicken Sie während des Betriebs niemals direkt in den Scheinwerfer.
- Mindestabstand zu brennbaren Werkstoffen:

Scheinwerfer	Mindestabstand
ARRI 150	0,5 m
ARRI 300 Plus	0,5 m
ARRI 650 Plus	0,5 m

Lamphead Operation

WARNING: HEAT AND ULTRA VIOLET RADIATION!

- The lamphead and especially the focus knob (8) will get very hot during operation. Wear heat isolated gloves when turning the focus knob during operation of the lamphead.
- Do not operate without complete lamp enclosure in place or if fresnel lens (3) is damaged.
- Ensure that a functional lamp is inserted into the lamphead! If not, insert the lamp into the lamphead or replace the lamp (see chapter "To Replace the Lamp").
- Do not stare directly into the fixture during operation.
- Minimum distance to flammable objects:

Lamphead	Minimum distance
ARRI 150	0,5 m (1.6 ft.)
ARRI 300 Plus	0,5 m (1.6 ft.)
ARRI 650 Plus	0,5 m (1.6 ft.)

- Mindestabstand zu beleuchteten Personen, Objekten und Flächen:

Scheinwerfer	Mindestabstand
ARRI 150	0,9 m
ARRI 300 Plus	1,0 m
ARRI 650 Plus	1,5 m

- Die Nichteinhaltung der Mindestabstände kann zu irreparablen Schäden der Haut und der Augen führen.

Befestigung und Ausrichtung am Stativ:

Der Haltebügel (6) des Scheinwerfers ist mit Hülsenöffnungen (5) zur Fixierung auf 16 mm Standardzapfen ausgestattet.

- Standardzapfen einführen und Stativklemmung (10) festziehen.
- Zum Ändern der Scheinwerferneigung Bügelklemmung (11) lockern.
- Nach Einstellen auf den gewünschten Neigungswinkel Bügelklemmung (11) festdrehen.
- Prüfen Sie den sicheren Halt des Scheinwerfers durch Handprobe, um ein unkontrolliertes Neigen des Scheinwerfers zu vermeiden.

Lampenwechsel

- Verwenden Sie nur Lampen, die für den Scheinwerfer freigegeben sind (Leistung beachten):

Scheinwerfer	Leistung	Type
ARRI 150	150 W 100 W	150 W / GX6,35 (240 V)
		150 W / GX6,35 (120 V)
		100 W / GX6,35 (240 V)
ARRI 300 Plus	300 W	CP/81 FSL 300 W / GY9,5 (230 V) CP/81 FKW 300 W / GY9,5 (120 V)
ARRI 650 Plus	650 W 500 W 300 W	CP/89 FRL 650 W / GY 9,5 (230V)
		CP/89 FRK 650 W / GY 9,5 (120V)
		CP/82 500 W / GY 9,5
		CP/81 300 W / GY 9,5

- Vor dem Einsetzen der Lampe die Funktionsfähigkeit überprüfen. Beschädigte Lampen dürfen nicht in Betrieb genommen werden.
- Maximaler Neigungswinkel:
ARRI 150: +/- 90°
ARRI 300 Plus / ARRI 650 Plus: +/- 80°
Bei Extremlage erhöht sich der temperaturbedingte Verschleiß. Es wird empfohlen, nur geeignete Lampen bis 450° Quetschtemperatur zu verwenden.
- ACHTUNG: Heiße Lampe und Gefahr eines Lampenplatzers. Lassen Sie das Gerät vollständig auf Umgebungstemperatur abkühlen, bevor Sie die Lampe wechseln.
- Neue Lampe nicht mit bloßen Fingern berühren. Fingerabdrücke am Glaskolben brennen ein und führen zur Verkürzung der Lebensdauer der Lampe. Reinigungshinweise des Lampenherstellers beachten.
- Der Lampenwechsel ist von einem sicheren Stand aus durchzuführen.
- Der Scheinwerfer muss zum Lampenwechsel nicht vom Stativ genommen werden.

- Minimum distance to illuminated persons, objects and areas:

Lamphead	Minimum distance
ARRI 150	0,9 m (2.9 ft.)
ARRI 300 Plus	1,0 m (3.3 ft.)
ARRI 650 Plus	1,5 m (4.9 ft.)

- Not to observe the minimum distances can lead to irreversible damages of skin and eyes.

Mounting and Adjustment on Stand:

The stirrup (6) of the lamphead is equipped with mounting sleeves (5) suitable for 16 mm standard spigot.

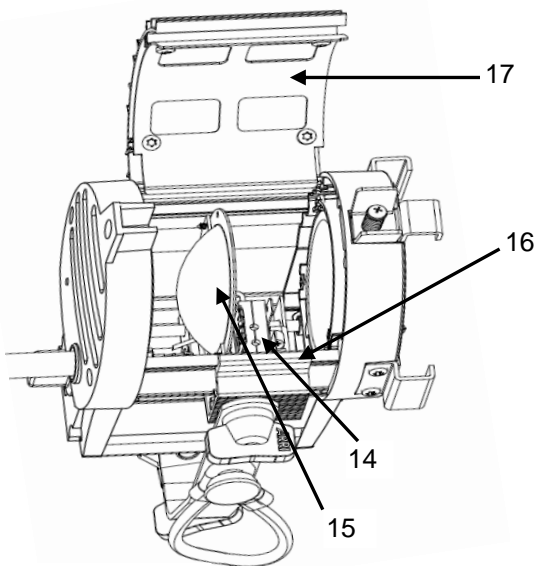
- Insert standard spigot and tighten tripod clamp (10).
- To change the tilt angle of the lamphead, loosen the tilt lock (11).
- To fix the position of the lamphead tighten the tilt lock (11).
- Manually check that the lamphead is securely fastened to prevent uncontrolled movement.

To Replace the Lamp

- Use only lamps which are approved for the lamphead (observe lamp power):

Lamphead	Wattage	Lamp type
ARRI 150	150 W 100 W	150 W / GX6,35 (240 V)
		150 W / GX6,35 (120 V)
		100 W / GX6,35 (240 V)
ARRI 300 Plus	300 W	CP/81 FSL 300 W / GY9,5 (230 V) CP/81 FKW 300 W / GY9,5 (120 V)
ARRI 650 Plus	650 W 500 W 300 W	CP/89 FRL 650 W / GY 9,5 (230V)
		CP/89 FRK 650 W / GY 9,5 (120V)
		CP/82 500 W / GY 9,5
		CP/81 300 W / GY 9,5

- Check the lamp for functionality before using. Do not use damaged lamps.
- Maximum tilt angle:
ARRI 150: +/- 90°
ARRI 300 Plus / ARRI 650 Plus: +/- 80°
In extreme position temperature related wear will increase! It is recommended to use lamps up to 450°C (842°F) pinch seal temperature.
- WARNING: Lamp may be hot and possible risk of lamp explosion! Allow the fixture to cool down completely before changing the lamp.
- Do not touch the glass bulb of the new lamp with bare fingers - bumed-in fingerprints reduce the lifetime of the lamp. Observe the cleaning instructions of the lamp manufacturer.
- Lamp replacement must be carried out from a safe position.
- It is not necessary to remove the lamphead from the stand when replacing the lamp.

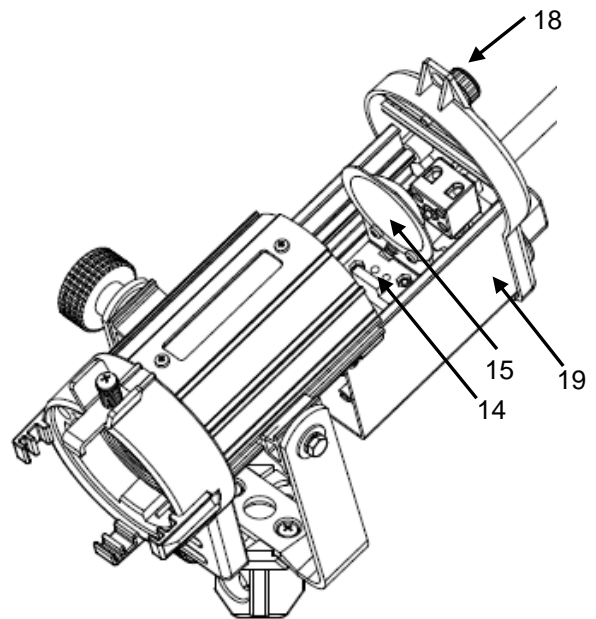


ARRI 300 Plus

- 14 Lampenfassung / lamp holder
- 15 Reflektor / reflector

ARRI 300 Plus / ARRI 650 Plus:

- 16 Haltenase Gehäusedeckel / cover lock
- 17 Gehäusedeckel / top cover



ARRI 150

- 14 Lampenfassung / lamp holder
- 15 Reflektor / reflector

ARRI 150:

- 18 Rändelschraube (Gehäuse) / thumbscrew (housing)
- 19 Gehäuseunterteil / lower part of the housing

ARRI 150:

1. Rändelschraube zum Öffnen des Gehäuses (18) an der Scheinwerferrückseite lösen.
 2. Gehäuseunterteil (19) nach hinten schieben.
 3. Lampe am Lampensockel fassen und nach oben aus der Fassung (14) ziehen.
- Das Einsetzen der Lampe erfordert große Sorgfalt. Die Kontaktflächen müssen trocken und frei von Verunreinigungen sein.
 4. Lampensockel in die Lampenfassung (14) setzen.
 5. Überprüfen Sie den festen Sitz der Lampe in der Fassung (14).
 6. Gehäuseunterteil (19) wieder nach vorne schieben und Rändelschraube zum Schließen des Gehäuses (18) festziehen.

VORSICHT: Die Sicherheit ist nur gewährleistet, wenn das Gehäuse vollständig geschlossen und verriegelt ist.

ARRI 300 Plus und ARRI 650 Plus:

1. Mit leichtem Druck den Gehäusedeckel (17) von der Haltenase (16) lösen und nach oben schwenken.
 2. Die Lampenfassung durch Betätigung des Fokusknopfes (8) in SPOT-Position bringen.
 3. Lampe am Lampensockel fassen und nach oben aus der Fassung ziehen (14).
- Das Einsetzen der Lampe erfordert große Sorgfalt. Die Kontaktflächen müssen trocken und frei von Verunreinigungen sein.
 4. Lampensockel in die Lampenfassung (14) setzen.
 5. Überprüfen Sie den festen Sitz der Lampe in der Fassung (14).
 6. Gehäusedeckel (17) schliessen. Haltenase (16) muss einrasten.

VORSICHT: Die Sicherheit ist nur gewährleistet, wenn das Gehäuse vollständig geschlossen und verriegelt ist.

ARRI 150:

1. Loosen the thumbscrew for the housing (18) on the rear of the lamphead.
 2. Pull back the lower part of the housing (19).
 3. Remove the lamp from the lamp holder (14).
- Take care when installing the lamp. All contacts must be dry and free of contamination or corrosion.
 4. Insert the lamp socket into the lamp holder (14).
 5. Make sure that the lamp is inserted correctly.
 6. Close the housing by pushing the lower part of the housing (19) back in starting position. Tighten the thumbscrew (18).

CAUTION: Safe operation is only possible when housing is completely closed.

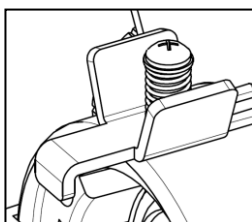
ARRI 300 plus and ARRI 650 Plus:

1. Push against the top cover (17). Lift up the top cover (17) to open the housing.
 2. Bring the lamp holder to SPOT position by turning the focus knob (8).
 3. Remove the lamp from the lamp holder (14).
- Take care when installing the lamp. All contacts must be dry and free of contamination or corrosion.
 4. Insert the lamp socket into the lamp holder (14).
 5. Make sure that the lamp is inserted correctly.
 6. Close the top cover (17). The cover lock (16) must snap into place.

CAUTION: Safe operation is only possible when housing is completely closed.

Einsetzen des Zubehörs

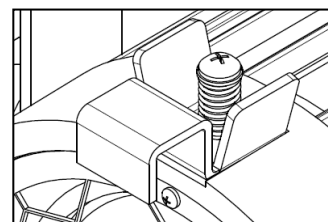
1. Torsicherung (1) nach oben ziehen und zur Seite wegdrehen
 2. Zubehör wie Flügeltor, Scrim, Filterrahmen oder Speedring für Chimera Lightbanks einsetzen
 3. Torsicherung (1) zurückdrehen und einrasten lassen
 4. Sicheren Halt des Zubehörs prüfen
- VORSICHT: Das Flügeltor vor dem Einschalten des Scheinwerfers öffnen. Der Scheinwerfer darf nie bei geschlossenem Flügeltor eingeschaltet werden! Gefahr der Überhitzung und Brandgefahr.



Torsicherung / Top latch
ARRI 150

To Install Accessories

1. Pull the top latch (1) upwards and turn it to the side
 2. Insert accessories like barndoors, scrims, filter frames or speed ring for Chimera lightbanks
 3. Turn the top latch (8) back (it must lock)
 4. Ensure that the accessories are securely locked
- WARNING: Do not use the lamphead with closed barndoors. Risk of overheating or fire.



Torsicherung / Top latch
ARRI 300 Plus / ARRI 650 Plus

Pflegehinweis

- Reflektor (15) und Stufenlinse (3) regelmäßig mit handelsüblichen Glasreiniger säubern und anschließend mit einem weichen Tuch nachpolieren.
- Achten Sie darauf, dass der Reflektor (15) nicht beschädigt ist und keine Beulen aufweist.
- Halten Sie die Kontaktelemente der elektrischen Steckverbindungen sauber und ersetzen Sie korrodierte Klemmstücke.
- Neben der regelmäßigen Sichtprüfung wird empfohlen, eine Wiederholprüfung der elektrischen Sicherheit mindestens alle 12 Monate von einer Fachperson durchzuführen und protokollieren zu lassen.

Care Instruction

- Please clean the reflector (15) and fresnel lens (3) regularly with a commercial glass cleaning agent. After cleaning, polish the surface with a soft cloth.
- Please check that the reflector (15) shows no deformation or damage.
- Keep the contact surfaces of the electrical connections and lamp holder clean and replace corroded lamp contacts.
- In addition to the regular visual inspection, we recommend to have a qualified electrician to carry out a repeated inspection of electric safety at least every 12 months.

Technische Daten des Scheinwerfers / Technical Data of the luminaire

- | | |
|--|--|
| • Schutzklasse / Protective Class | I - Schutzerdung / protective earth |
| • Schutzart / Protective Rate | IP20 |
| • Nennspannung / rated input voltage | 100 - 240 V~ |
| • Nennfrequenz / rated input frequency | 50 / 60 Hz |
| • max. zul. Umgebungstemperatur / max. operating temperature | ta = 45° C / 113° F |
| • max. Oberflächentemperatur / max. surface temperature | tc = max. 200° C / 392° F |
| • max. Stromaufnahme / max. input current | ARRI 150: 1.5 A / ARRI 300 Plus: 3.0 A / ARRI 650 Plus: 6.5 A |
| • Mindestabstände / minimum distances | ARRI 150:
0,9 m / 2.9 ft. zur beleuchteten Fläche / to illuminated surface
0,5 m / 1.6 ft. um das Gerät / around the luminaire
ARRI 300 Plus:
1,0 m / 3.3 ft. zur beleuchteten Fläche / to illuminated surface
0,5 m / 1.6 ft. um das Gerät / around the luminaire
ARRI 650 Plus:
1,5 m / 4.9 ft. zur beleuchteten Fläche / to illuminated surface
0,5 m / 1.6 ft. um das Gerät / around the luminaire |

- Photobiologische Sicherheit / *photobiological safety*
 ARRI 150: Risikogruppe 0* / *risk group 0**
 ARRI 300 Plus / ARRI 650 Plus: Risikogruppe 1* / *risk group 1**
 HINWEIS
 IR-Strahlung durch dieses Produkt. Geeignete Abschirmungen oder Augenschutz benutzen.** /
 NOTICE
 IR emitted from this product. Use appropriate shielding or eye protection**

- zulässige Neigung / *tolerable inclination*
 ARRI 150:
 max. 90° nach oben / *upwards*
 max. 90° nach unten / *downwards*
 ARRI 300 Plus / ARRI 650 Plus:
 max. 80° nach oben / *upwards*
 max. 80° nach unten / *downwards*

- Gewicht / *weight*
 ARRI 150: ca. 1.6 kg / *3.33 lbs*
 ARRI 300 Plus: ca. 2.0 kg / *4.33 lbs*
 ARRI 650 Plus: ca. 2.6 kg / *5.56 lbs*

- Zertifikate & Konformitätserklärungen / *Certificates & declarations*
 CE, UKCA, CB, ENEC, cNRTLus
 Weitere Informationen zu den Zertifikaten für dieses Produkt finden Sie auf unserer ARRI-Webseite /
 Please have a look on our ARRI Webpage for more information about the certificates for this product

*Im angegebenen Mindestabstand zu beleuchteten Personen / *in given minimum distance to illuminated persons*

**Weiterführende Informationen bezüglich Gefährdungen durch optische Strahlung liegen vor und können bei Bedarf bei Ihrem Händler angefragt werden. /
Further information regarding hazards from optical radiation is available and can be requested from your dealer if required.

<p>Weitere Informationen</p> <ul style="list-style-type: none"> • Für alle Personen- oder Sachschäden, die aus nicht bestimmungsgemäßer Verwendung des Produktes entstehen, haftet nicht der Hersteller, sondern der Betreiber. • Besuchen Sie unsere Homepage unter www.arri.com, um weitere Informationen einzusehen oder herunterzuladen. <p>Technische Änderungen vorbehalten.</p>	<p>Further Information</p> <ul style="list-style-type: none"> • The manufacturer denies liability for any damage to persons or properties which are caused by an inappropriate operation of the fixture. Those lie in the responsibility of the operator. • Visit our homepage www.arri.com to read and download further information. <p>Design and specifications are subject to change without notice.</p>
<p>ARRI Service</p> <p>Bei technischen Problemen besuchen Sie bitte unsere Webseite</p> <p style="text-align: center;">www.arri.com</p> <p>Arnold & Richter Cine Technik GmbH & Co. Betriebs KG Global Application & Services Flintsbacher Strasse 1-5 D-83098 Brannenburg Deutschland</p>	<p>ARRI Service</p> <p>In case of technical problems please visit us at</p> <p style="text-align: center;">www.arri.com</p> <p>Arnold & Richter Cine Technik GmbH & Co. Betriebs KG Global Application & Services Flintsbacher Strasse 1-5 D-83098 Brannenburg Germany</p>

ARRI, ARRI ARRI, the ARRI Logo, ARRIMAX, ARRISUN, EB, **LIOS**, L-Series, MAX Technology, M-Series, Orbiter, POCKETPAR, True Blue, SkyPanel, SKYPANEL, T 12 and T 24 are registered Trademarks of Arnold & Richter Cine Technik GmbH & Co. Betriebs KG

ARRI 