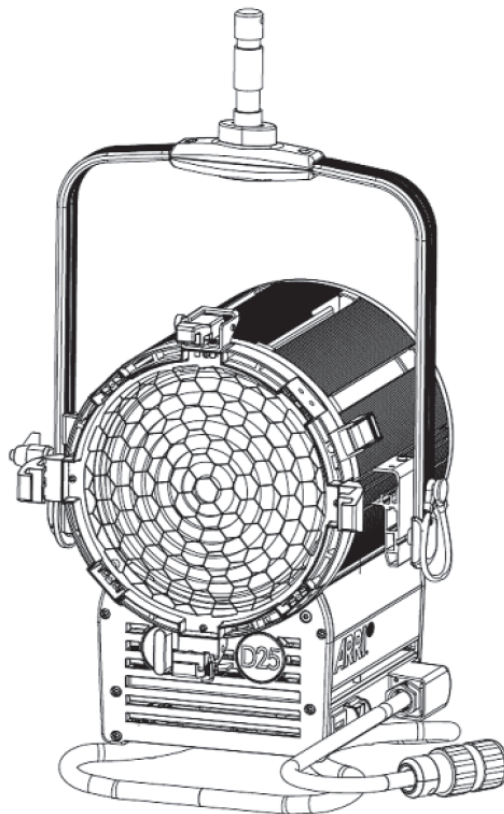




Bedienungsanleitung User Manual

12 / 2022



True Blue D5
True Blue D12
True Blue D25
True Blue D40

Arnold & Richter Cine Technik GmbH & Co. Betriebs KG, Arriweg 17, D-83071 Stephanskirchen, Germany | www.arri.com

Bestimmungsgemäße Verwendung

Das Produkt dient zur Beleuchtung von Personen und Gegenständen im Innen- und Außenbereich. Das Gerät erfüllt Schutzart IP23 und darf nur entsprechend verwendet werden.

Die Sicherheitshinweise sind unbedingt zu befolgen!

Eine andere als die beschriebene Verwendung führt zur Beschädigung dieses Produktes, darüber hinaus ist dies mit der Gefahr von Sach- und Personenschäden verbunden. Das gesamte Produkt darf nicht geändert bzw. umgebaut werden.

Diese Produkte erfüllen die gesetzlichen Anforderungen.

Symbolbeschreibung

Erläuterung der in der Anleitung und auf dem Gerät verwendeten Warn- & Hinweissymbole:

Symbol	Legende
	BEACHTEN SIE DIE ANLEITUNG Lesen Sie alle Anleitungen sorgfältig vor der Installation, Inbetriebnahme oder Reparatur des Produkts. Die neueste Version der Dokumentation Finden Sie auf der ARRI Website www.arri.com
	NICHT FÜR DEN GEBRAUCH IM WOHNBEREICH Nicht für den Einsatz in Wohnbereichen zugelassen. Die Leuchte ist nur für den professionellen Einsatz bestimmt. Die Leuchte darf nur von qualifizierten Personen bedient werden.
	LEBENSGEFAHR! VORSICHT – GEFAHR DES ELEKTRISCHEN SCHLAGS! Gehäuse nicht öffnen. Der sichere Betrieb ist nur bei vollständig geschlossenem Gehäuse gewährleistet.
	ELEKTRISCH VOM NETZ TRENNEN Trennen Sie das Gerät vor dem Lampenwechsel, vor Reparatur- oder Wartungsarbeiten oder wenn das Gerät nicht in Betrieb ist, allpolig vom Netz.
	VORSICHT – HEIßE OBERFLÄCHE! VERBRENNUNGSGEFAHR! ACHTUNG – heiße Lampe. Das Gerät oder Teile des Gerätes werden im Betrieb sehr heiß. Heiße Teile nur mit Schutzhandschuhen berühren.
	VORSICHT - OPTISCHE STRAHLUNG! Das Gerät emittiert während des Betriebs optische Strahlung, wie UV, sichtbare und IR Strahlung. Beachten Sie immer die Sicherheitsabstände zu Personen und Objekten. Beachten Sie die Hinweise zu den photobiologischen Gefahren und zur Risikogruppe.
	VORSICHT – HOHE LICHTSTÄRKE! GEFAHR DER AUGENVERLETZUNG! Nicht in die aktive Lichtquelle des Scheinwerfers starren.
	BESCHÄDIGTE KOMPONENTEN ERSETZEN Jede zersprungene oder verkratzte Schutzabdeckung ist unverzüglich zu ersetzen, wie z.B. Linsen, UV-Schutzscheiben, Diffusoren oder Gehäuseteile. Geräte mit beschädigten Komponenten dürfen nicht verwendet werden. Die Leuchte darf nur vollständig mit ihrer Schutzabdeckung betrieben werden.

Intended Use

This product is intended to illuminate persons and objects in interior and exterior environments. The fixture complies IP23 and must be used accordingly.

Always follow the safety information.

Any usage other than described is not permitted and is associated with the risk of damage to property and personal injury. You are not allowed to modify the product.

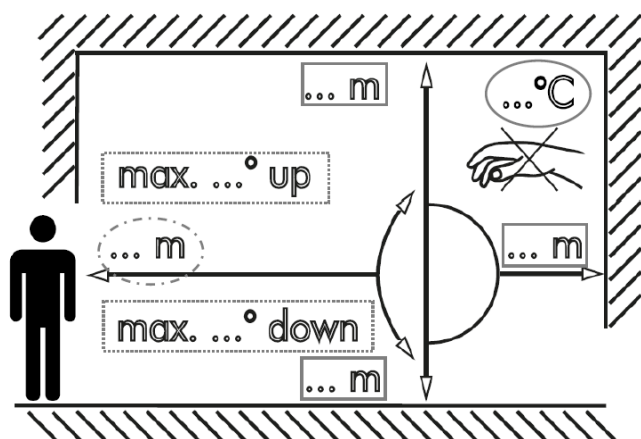
These products fulfill legal requirements.

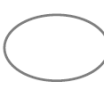



Symbol Description

Explanation of the warning and note symbols used in the manual and on the device:

Icon	Legend
	READ THE INSTRUCTIONS Read all instructions carefully before installing, using or servicing the product. Refer to the ARRI website www.arri.com for the latest documentation
	NOT FOR RESIDENTIAL USE Not to be used in residential areas. The luminaire is intended for professional use only. The fixture may only be operated by qualified persons.
	DANGER OF LIFE! CAUTION – RISK OF ELECTRICAL SHOCK! Do not open the housing of the fixture. For safe operation, the housing must be completely closed at all times.
	DISCONNECT ELECTRICALLY Disconnect electrically before re-lamping or carrying out any service or maintenance work or when the product is not in use.
	CAUTION – HOT SURFACE! RISK OF BURNING! CAUTION – Hot Lamp. The fixture or parts of the fixture become hot during operation. Touch hot parts only with protective gloves.
	CAUTION – OPTICAL RADIATION! The fixture emits optical radiation such as UV, visible radiation, IR during operation. Always observe the minimum distance to persons and objects. Observe the information about the photobiological hazards and risk group.
	CAUTION – HIGH BEAM INTENSITY! RISK OF EYE INJURY! Do not stare into the operating light source of the fixture.
	REPLACE DAMAGED COMPONENTS Replace any cracked or scratched protective shields such as lenses, UV-screens, diffusions or housing parts immediately. Do not use a product with broken parts. The luminaire shall only be used complete with its protective shield.

Legende / caption:



	DE Maximale äußere Gehäusetemperatur im Beharrungszustand
	EN Maximal surface temperature
	DE Minimaler Abstand zu beleuchteten Personen, Objekten und Flächen
	EN Minimal distance to illuminated persons, objects and surfaces
	DE Minimaler Abstand zu brennbaren Werkstoffen
	EN Minimal distance to flammable objects
	DE Zulässige Neigung
	EN Tolerable inclination

Allgemeine Hinweise

Für mehr Informationen besuchen Sie bitte www.arri.com

- ARRI Tageslicht-Scheinwerfer sind für den professionellen Einsatz bestimmt. Sie dürfen nur von befähigten Personen betrieben werden.
- Lesen Sie diese Bedienungsanleitung sorgfältig vor der ersten Inbetriebnahme. Der folgende Text enthält wichtige Hinweise für die sichere Handhabung.
- Beachten Sie in Ihrem eigenen Interesse die Sicherheits- und Warnhinweise, die in dieser Anleitung und auf dem Produkt angebracht sind. Alle Dokumente stehen zum kostenlosen Download auf der Website www.arri.com zur Verfügung.
- Beachten Sie alle allgemeinen und örtlichen Sicherheitsvorschriften.
- Beachten Sie die Bedienungsanleitung des Vorschaltgerätes und des Lampenherstellers.
- Bewahren Sie diese Bedienungsanleitung für eventuelle Nachbesitzer sorgfältig auf.
- Entsorgen Sie der Umwelt zuliebe das Verpackungsmaterial bei einer geeigneten Entsorgungsstelle.
- Auch defekte Geräte müssen sachgerecht entsorgt werden. Weitere Informationen hierzu erhalten Sie von Ihrem ARRI-Händler und Ihrer Gemeinde- oder Stadtverwaltung.
- Verwenden Sie nur Originalersatzteile und Originalzubehör von ARRI.

Sicherheitseinrichtungen

- Schutzklasse I / Schutzart IP23
- Stufenlinse und Schutzgitter

General Notes

For further information please visit www.arri.com

- ARRI Daylight fixtures are intended for professional use and may only be operated by qualified persons.
- Read these instructions carefully before using the product for the first time. The following text contains important information for safe handling.
- For your personal safety, please observe the safety instructions and warnings in this manual and on the product. All documents can be downloaded free of charge from the website www.arri.com.
- Observe all common and local safety instructions and warnings mentioned in the manual and on the product.
- Follow the operating instructions of the ballast and the lamp manufacturer.
- Keep these instructions for possible subsequent owners.
- Dispose the packing material at your local recycling center for environmental protection.
- Defective products shall be disposed appropriately. For further information please ask your ARRI dealer or your local authorities.
- Use only original ARRI spare parts and accessories.

Protective Devices

- Protective Class I / Protective Rate IP23
- Fresnel lens and wire guard

Warn- & Sicherheitshinweise

- **WARNUNG:** Der sichere Betrieb des Scheinwerfers ist nur bei vollständig geschlossenem Leuchtengehäuse gewährleistet.
- Scheinwerfer während des Betriebes nicht unbeaufsichtigt lassen.
- Prüfen Sie die Leitungen des Scheinwerfers vor jedem Gebrauch auf sichtbare Schäden.
- Scheinwerfer keinesfalls ohne Lampe einschalten!
- Decken Sie die Lüftungsschlitze nicht ab, um eine effektive Kühlung zu gewährleisten.
- **ACHTUNG:** Der Sicherheitsschalter (28) an der Scheibenfassung (14) darf auf keinen Fall überbrückt werden.
- **ACHTUNG:** Das Leuchtengehäuse wird während des Betriebes heiß. Beachten Sie die Werte auf dem Typenschild (21) des Scheinwerfers.
- Beschädigte und durch Wärme verformte Lampen müssen ersetzt werden.
- Lassen Sie das Gerät vor dem Lampenwechsel vollständig abkühlen.
- Entnehmen Sie die Lampe für den Transport aus dem Scheinwerfer.
- Lampenklemmhebel (26) nicht ohne Leuchtmittel schließen.
- Schutzvorrichtungen dürfen nur zu Servicezwecken von Fachpersonal entfernt werden und sind anschließend sofort wieder anzubringen.
- Die technische Bodenwanne (22) darf nur durch einen qualifizierten Elektriker geöffnet werden.
- Der Betrieb des Scheinwerfers ohne Stufenlinse (17), Schutzgitter (15) und/oder Reflektor (23) ist verboten.
- Ersetzen Sie die Stufenlinse (17), wenn diese durch sichtbare Beschädigung, z.B. durch Sprünge und tiefe Kratzer, beeinträchtigt sind.
- Eventuelle Glasbruchstücke sind rückstandslos zu entfernen.
- Ersetzen Sie den Reflektor (23), wenn dieser durch sichtbare Beschädigung beeinträchtigt oder matt ist oder eine Deformation aufweist.
- Halten Sie die Anschlusskabel vom Scheinwerfer fern.
- Verwenden Sie das Anschlusskabel nicht zum Halten, Bewegen oder Aufhängen des Scheinwerfers.
- Vermeiden Sie die Bestrahlung durch andere Scheinwerfer und andere Wärmequellen. Brandgefahr und Gefahr der Überhitzung.
- Bei erkennbaren Schäden an Kabeln, Steckern, Lampenhalterung, Lampe, der Stufenlinse und des Schutzgitters darf der Scheinwerfer nicht in Betrieb genommen werden. Schäden müssen durch einen zertifizierten ARRI Servicepartner behoben werden (siehe www.arri.com).

Bauteil	Mögliche Schäden
Lampe	defekt, matt, deformiert
Kabel und Litzen	deformiert, Schnitte, angeschmort
Stecker	deformiert, Bruch, angeschmort
Lampenfassung	Bruch, Risse, angeschmort
Reflektor	matt, deformiert, fehlt
Stufenlinse	Bruch, Kratzer, fehlt
Schutzgitter	Bruch, fehlt
Stativzapfen	locker, deformiert, Risse

Warnings and Safety Instructions

- **WARNING:** For safe operation, the lamphead housing must be completely closed during operation at all times.
- Do not leave the lamphead unattended when it is in operation.
- Check the mains cable for damage prior to every operation.
- Do not switch on the lamphead without installed lamp!
- Do not cover the ventilation slots as these are required for effective cooling.
- **CAUTION:** Do not bridge the safety switch (28) at the lens door (14).
- **CAUTION:** The housing of the lamphead will get hot during use. Please follow the values on the type plate (21).
- Change the lamp, if it is damaged or thermally deformed.
- Allow the fixture to cool down completely before replacing the lamp.
- Always remove the lamp from the lamphead for transport.
- Do not close lamp lock lever (26) without lamp.
- Protection devices may not be removed except for service purpose by qualified personnel and must be reattached immediately.
- The technical cassette (22) may only be opened by a qualified electrician.
- Do not use the fixture without fresnel lens (17), wire guard (15) and/or reflector (23).
- Change the fresnel lens (17), if it has become visibly damaged, for example by cracks or deep scratches.
- Carefully remove glass splinters of broken lamps and Fresnel lens (17) from the lamphead.
- Change the reflector (23), if it has become visibly damaged, deformed or blind.
- Always keep the cables at reasonable distance away from the housing.
- Do not misuse the mains cable to hold, move or suspend the fixture.
- Avoid direct illumination by conventional luminaires or other heat sources. Risk of overheating or fire!
- Do not operate the lamphead if any damage to cables, plugs, lamp holder, lamp, fresnel lens and wire guard is detected. Damaged components must be replaced by a certified ARRI service partner (refer to www.arri.com).

Part	possible damage
lamp	dull, deformed, defective
cable	deformed, cuts, burnt
connector	deformed, broken, burnt
lamp holder	burnt, cracked, broken
reflector	dull, deformed, missing
fresnel lens	broken, scratched, missing
wire guard	broken, missing
spigot	loose, deformed, cracked

Sicherung des Scheinwerfers und des Zubehörs

- Bei hängendem Betrieb und beim Betrieb über Personen müssen Sie den Scheinwerfer und das verwendete Zubehör, mittels eines zugelassenen Sicherungsseils gegen Herabfallen sichern.
- Führen Sie das Sicherungsseil durch den Haltebügel (2) des Scheinwerfers und um die tragende Struktur.
- Das Sicherungsseil und seine Verbindungselemente müssen mindestens für das 10-fache Gewicht des zu tragenden Scheinwerfers und seines Zubehörs ausgelegt sein.
- Halten Sie das Sicherungsseil so kurz wie möglich.
- Das Zubehör muss korrekt in die Halteklauen (5) eingesetzt werden. Die Torsicherung (18) muss geschlossen und die zweite Torsicherung (12) eingerastet sein.
- Das Flügeltor muss mit einem eigenen Sicherungsseil gegen Herabfallen gesichert werden.
- Stative müssen standsicher aufgestellt und für die Traglast ausgelegt sein. Beachten Sie hierbei das Gewicht des Zubehörs und der Kabel. Lesen Sie hierzu auch die Hinweise im "Sicherheitsmerkblatt für ARRI Scheinwerfer" L5.40731.E.
- Der Haltebügel darf nur senkrecht hängend oder stehend montiert werden. Querbelastungen können zu Deformation oder Bruch des Stativzapfens (1) oder des Haltebügels (2) führen.

Produktbeschreibung

Die True Blue D sind Tageslicht Scheinwerfer mit Stufenlinse für den professionellen Gebrauch, die nach IEC 60598-2-17 entwickelt wurden.

Die modulare Bauweise aus rostfreien Aluminiumprofilen und die leichten Druckgussgehäuse machen die Scheinwerfer robust und wetterfest. In Kombination mit den Elektronischen ARRI High Speed Ballasts (Vorschaltgeräten) sind die Scheinwerfer der ARRI True Blue D ideal für den universellen Einsatz im Studio, als auch für jede Location Beleuchtung.

- große, hoch-effiziente Weitwinkel-Linse
- korrosionsbeständige Aluminiumkonstruktion
- extrem gleichmäßige Lichtverteilung
- Fokusregler auf Vorder- und Rückseite
- einfacher Wartungszugriff
- Cross-Cooling System für eine gute Wärmekonvektion / Kühlung des Scheinwerfergehäuses
- Bügelklemmung mit Edelstahl-Frictionsscheibe für verbesserten Halt

Alle Bedienelemente sind übersichtlich und leicht zugänglich angeordnet.

- die Schwerpunktverstellung der Bügelhalterung ist durch einfache Bedienung individuell einstellbar und ist durch eine optische Schwerpunkt-Markierung (20) ergänzt.
- Die vorgespannte Torsicherung (18) ermöglicht einen einfachen und raschen Wechsel des Zubehörs (wie z.B. Flügeltore und Filterrahmen)
- Die Scheinwerfer verfügen über einen 28 mm Stativzapfen (1).
- Der Kabelausgang kann um 180° gedreht montiert werden:
Hängende Version: Kabelauslass nach hinten
Stativbetrieb: Kabelauslass nach vorne
Diese Arbeit darf nur von einem qualifizierten Elektriker durchgeführt werden.
- Halteklauen (5) montierbar auf 45° bzw. 90°.
- Das Typenschild (21) ist seitlich am Scheinwerfer angebracht und enthält alle erforderlichen technischen Daten.

To Secure the Luminaire and its Accessories

- When mounted in a hanging position or above persons, use a suitable safety cable to prevent the fixture and the attached accessories against falling, when the primary mounting method fails.
- Lead the safety cable through the stirrup (2) of the lamphead and the structure the luminaire is mounted to.
- The safety cable and its connecting elements must be rated at a minimum load of 10 times the weight of the fixture with its accessories.
- The safety cable must be kept short.
- The accessories must be inserted correctly in the accessory holders (5). The top latch (18) must be closed and the second barndoor catch (12) snapped in.
- The barndoor must be secured by an additional safety cable.
- Tripods must be set up in a stable way and must be rated to carry the required load. Please observe the weight of the accessories and the cables. Please refer also to our leaflet "Operating your ARRI Lampheads Safely" L5.40731.E.
- The stirrup must be mounted hanging or standing vertically. Lateral load can cause deformation or breaking of the spigot (1) and the stirrup (2).

Product Description

The True Blue D are daylight lampheads with fresnel lens for professional usage. They fulfill the International Standard IEC 60598-2-17.

ARRI's elegant modular construction, using corrosion-resistant aluminum extrusions and lightweight die castings, offers great structural strength and weather resistance. Together with ARRI Electronic High Speed Ballasts, this rugged HMI fresnel luminaires are ideal for professional studio and all types of location lighting.

- large, high efficiency wide-angle lenses
- corrosion-resistant aluminum construction
- extremely even light distribution
- Focus knob on front and rear
- easy service access
- Cross Cooling System improves heat convection / cooling of the lamphead housing
- tilt lock with a friction disc made of stainless steel ensures firm locking

The positioning of the operating elements is clear, the accessibility is easy.

- the adjustment of the stirrup to the center of mass can be done easily and is completed by a center marking (20).
- The spring loaded top latch (18) allows the rapid exchange of accessories (e.g. barndoors and filter frames).
- The 28 mm spigot (1) is suitable for tripods.
- The cable outlet can be mounted, rotated 180°:
Hanging Version: cable outlet points to rear
Used on a stand: cable outlet points to front
This adjustment should be done by a professional person only.
- Accessory brackets (5) can be mounted at 45° or 90°.
- The identification plate (21) is located at the side of the housing and contains all necessary technical information.

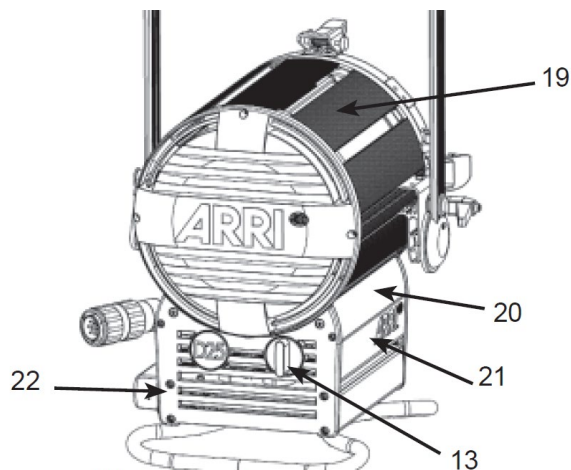
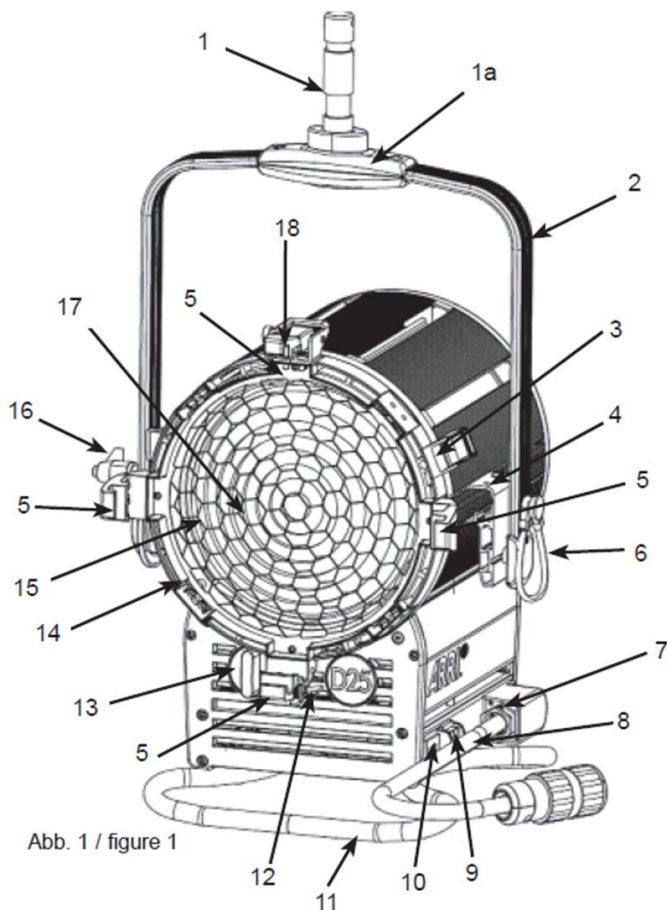


Abb. 2 / figure 2

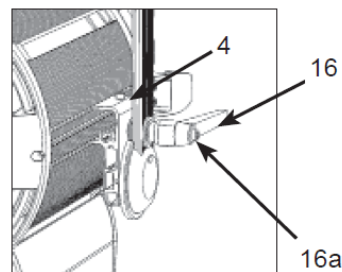


Abb. 3 / figure 3

- | | | | |
|----|--|-----|--|
| 1 | 28 mm Stativzapfen / 28 mm spigot | 12 | zweite Torsicherung / barndoor catch |
| 1a | Distanzstück / spacer | 13 | Fokusknopf / focus knob |
| 2 | Haltebügel / stirrup (yoke) | 14 | Linsefassung / lens door |
| 3 | Verschlusshaken / door catch | 15 | Schutzgitter / wire guard |
| 4 | Bügelhalter / stirrup bracket | 16 | Bügelklemmhebel / tilt lock lever |
| 5 | Halteklauen für Zubehör / mounting bracket for accessories | 16a | Knopf am Bügelklemmhebel / knob on tilt lock lever |
| 6 | Kabelhalteschleife / cable tie | 17 | Stufenlinse / fresnel lens |
| 7 | Kabelausgang / cable outlet | 18 | Torsicherung / top latch |
| 8 | Anschlusskabel / mains cable | 19 | Mantelstromblech / baffle |
| 9 | Lampenschalter / Lamp switch | 20 | Schwerpunkt-Markierung / center marking |
| 10 | Betriebsstundenzähler / hour counter | 21 | Typenschild / identification plate |
| 11 | Kufe / skid | 22 | technische Bodenwanne / technical cassette |

Inbetriebnahme

- Der Scheinwerfer, insbesondere der Fokusknopf (13), werden während des Betriebes sehr heiß. Tragen Sie wärmeisolierende Handschuhe, wenn Sie den Fokus während des Betriebes einstellen.
- Betreiben Sie den Scheinwerfer nur mit geschlossenem Gehäuse und nur mit unbeschädigter Stufenlinse (17) und Schutzgitter (15).
- Überprüfen Sie, ob die Lampe funktionsfähig ist. Beschädigte Lampen dürfen nicht in Betrieb genommen werden (siehe Kapitel "Lampenwechsel").
- Blicken Sie während des Betriebes niemals direkt in den Scheinwerfer.
- Mindestabstand zu brennbaren Werkstoffen:

Scheinwerfer	Mindestabstand
True Blue D5	0,5 m
True Blue D12, D25, D40	1,0 m

Lamphead Operation

- The lamphead, especially the focus knob (13) will get very hot during operation. Wear heat isolated gloves when turning the focus knob (13) during operation of the lamphead.
- Do not operate without complete lamp enclosure in place or if Fresnel lens (17) and wire guard (15) are damaged.
- Ensure that a functional lamp is inserted into the lamphead! If not, insert the lamp into the lamphead or replace the lamp (see chapter "To Replace the Lamp").
- Do not stare directly into the fixture during operation.
- Minimum distance to flammable objects:

Lamphead	Minimum distance
True Blue D5	0.5 m (1.6 ft.)
True Blue D12, D25, D40	1.0 m (3.3 ft.)

- Mindestabstand zu beleuchteten Personen, Objekten und Flächen:

Scheinwerfer	Mindestabstand
True Blue D5	7,0 m
True Blue D12	9,0 m
True Blue D25	12,0 m
True Blue D40	16,0 m

- Die Nichteinhaltung der Mindestabstände kann zu irreparablen Schäden der Haut und der Augen führen.

Einstellung des Haltebügels / Montage des Stativzapfens:

Benötigtes Werkzeug:

1. Torx25-Schraubendreher
 2. Drehmomentschlüssel / Innensechskant Größe 10 mm (50 Nm)
- Bei Lieferung befindet sich der Haltebügel (2) in Ausgangsposition (Bügel umschließt Linse).
 - Schrauben an den Bügellagern (4) beidseitig mit Torx25-Schraubendreher leicht lösen, Bügel bis zur Linsenfassung (14) vorziehen.
 - Bügelklemmhebel (16) lockern und Haltebügel nach oben schwenken.
 - Zur Einstellung des idealen Schwerpunkts, Haltebügel (2) mittig zur Markierung "Centre" (20) verschieben. Ziehen Sie dann die Schrauben an den Bügellagern (4) wieder fest.
 - Schwenken Sie nun den Haltebügel in die gewünschte Neigeposition. Klemmhebel (16) wieder festziehen. Zur besseren Bedienbarkeit lässt sich die Position des Klemmhebels (16) durch Drücken des Knopfs am Klemmhebel (16a) verändern.
 - Den Stativzapfen (1) und das Distanzstück (1a) auf die Bohrung im Haltebügel aufsetzen, Schraube mit Scheibe und Federring eindrehen und mit Drehmomentschlüssel auf **50 Nm** festziehen.

Anschluss des Vorschaltgerätes

- Verwenden Sie ausschließlich ARRI Vorschaltgeräte! Nur so kann ein sicherer Betrieb Ihres ARRI Scheinwerfers gewährleistet werden.
- WICHTIG: Bitte beachten Sie die Bedienungsanleitung des Vorschaltgerätes!
- Vergewissern Sie sich, dass das für den Anschluss vorgesehene ARRI Vorschaltgerät ausgeschaltet ist.
- Verbinden Sie den Anschlussstecker des Scheinwerfers mit der Ausgangsbuchse des Vorschaltgerätes.
- Verbinden Sie den Netzstecker des Vorschaltgerätes mit der Steckdose.
- Zum Einschalten, den Scheinwerfer am Ein/Ausschalter auf "ON" einschalten.
- Schalten Sie das ARRI Vorschaltgerät ein, um den Scheinwerfer in Betrieb zu nehmen.

Die True Blue D Scheinwerfer dürfen ausschließlich mit folgenden ARRI Vorschaltgeräten verwendet werden:

Scheinwerfer	Vorschaltgerätetyp
True Blue D5	Typ EB 575/800; Typ EB 575/1200; EB MAX 1.8
True Blue D12	Typ EB 575/1200; Typ EB 1200/1800; EB MAX 1.8
True Blue D25	Typ EB 2.5/4
True Blue D40	Typ EB 2.5/4

- Minimum distance to illuminated persons, objects and surfaces:

Lamphead	Minimum distance
True Blue D5	7.0 m (23.0 ft.)
True Blue D12	9.0 m (29.5 ft.)
True Blue D25	12.0 m (39.4 ft.)
True Blue D40	16.0 m (52.5 ft.)

- Not to observe the minimum distances can lead to irreversible damages of skin and eyes.

Adjustment of the Stirrup / Mounting of the Spigot:

Required tools:

1. Torx screwdriver No. 25
 2. Torque wrench / Allen key 10 mm (50 Nm/442 lbf inch)
- On delivery, the stirrup (2) is tilted to the front.
 - Slightly loosen the screws in the stirrup brackets (4) on both sides with the Torx25 screwdriver and pull it towards the lens door (14).
 - Loosen the tilt lock lever (16) and tilt the stirrup upwards.
 - To position the stirrup (2) at the ideal balance point move it to the center marking (20) on the side of the lamphead. Then tighten the screws at the stirrup brackets (4).
 - Tilt the stirrup to the desired angle and tighten the tilt lock lever (16). For better leverage, press the knob on the tilt lock lever (16a) and turn the lever into the desired position.
 - Place the spigot (1) and the spacer (1a) onto the boring in the stirrup, insert the screw with washer and spring washer and fasten it with the torque wrench to 50 Nm / 442 lbf inch.

Connecting the Ballast

- Use only an ARRI ballast! Otherwise a safe operation of your ARRI lamphead cannot be guaranteed.
- IMPORTANT: Please observe the operating instructions of the ballast.
- Ensure that the ARRI ballast is switched off.
- Insert the connector of the lamphead (male) into the ballast output connector (female).
- Connect the power plug of the ballast with the mains power outlet.
- Switch on the lamphead by switching the ON/OFF switch to the "ON" position.
- By switching on the ARRI ballast, the lamphead will be powered on.

Use the True Blue D lampheads only with the following ballasts:

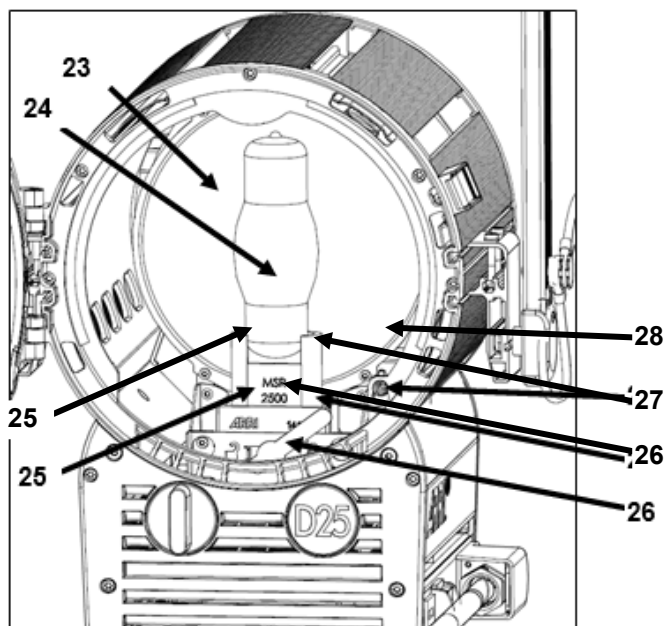
Lamphead	Type of ballast
True Blue D5	Type EB 575/800; Type EB 575/1200; EB MAX 1.8
True Blue D12	Type EB 575/1200; Type EB 1200/1800; EB MAX 1.8
True Blue D25	Type EB 2.5/4
True Blue D40	Type EB 2.5/4

Lampenwechsel

- Verwenden Sie nur Lampen, die für den Scheinwerfer freigegeben sind (Leistung beachten):

Scheinwerfer	Leistung	Socket
True Blue D5	575 W	G22
True Blue D12	1200 W	G38
True Blue D25	2500 W	G38
True Blue D40	4000 W	G38

- Vor Öffnen der Linsenfassung Scheinwerfer vom Vorschaltgerät trennen.
- ACHTUNG: Heiße Lampe und Gefahr eines Lampenplatzers. Lassen Sie das Gerät vollständig auf Umgebungstemperatur abkühlen, bevor Sie die Lampe wechseln.
- Neue Lampe nicht mit bloßen Fingern berühren. Fingerabdrücke am Glaskolben brennen ein und führen zur Verkürzung der Lebensdauer der Lampe. Reinigungshinweise des Lampenherstellers beachten.
- Zum Entriegeln der Lampe (24), Lampenklemmhebel (26) nach links bis zum Anschlag drücken.
- Lampe (24) aus der Lampenfassung (27) nehmen.
- Das Einsetzen der Lampe (24) erfordert große Sorgfalt. Die Kontaktflächen müssen trocken und frei von Verunreinigungen sein.
- Lampe (24) in die Lampenfassung (27) einsetzen (Typenbezeichnung am Lampensockel (25) sollte von vorne lesbar sein).
- Lampenklemmhebel (26) nach rechts bis zum Anschlag drücken.
- Linsenfassung (14) am Scheinwerfer schließen und einrasten lassen.



To Replace the Lamp

- Use only lamps which are approved for the lamphead (correct lamp power):

Lamphead	Wattage	Lamp base
True Blue D5	575 W	G22
True Blue D12	1200 W	G38
True Blue D25	2500 W	G38
True Blue D40	4000 W	G38

- Isolate electrically before lamp exchange. Disconnect the lamphead from the ballast.
- WARNING: Lamp may be hot and possible risk of lamp explosion! Allow the fixture to cool down completely before changing the lamp.
- Do not touch the glass bulb of the new lamp with bare fingers - burned-in fingerprints reduce the lifetime of the lamp. Observe the cleaning instructions of the lamp manufacturer.
- To unlock the lamp (24), turn the lamp lock lever (26) to left end position.
- Take the lamp (24) out of the lamp holder (27).
- Take care when installing the lamp. All contacts must be dry and free of contamination or corrosion.
- Insert the lamp (24) into the lamp holder (27) (looking at it the type plate of the socket (25) should be visible).
- Push the lamp lock lever (26) to right end position.
- Close the lens door (14) and let it lock.

- 23 Reflektor / reflector
- 24 Lampe / lamp
- 25 Lampensockel / lamp socket
- 26 Lampenklemmhebel / lamp lock lever
- 27 Lampenfassung / lamp holder
- 28 Sicherheitsschalter / safety switch

Einsetzen des Zubehörs

Je nach Modell unterscheiden sich die Torsicherung und die zweite Torsicherung:

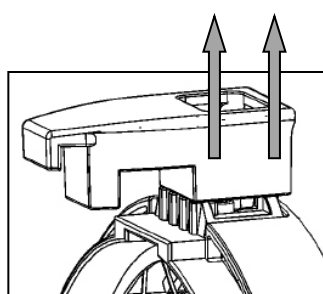
Scheinwerfer	Torsicherung	Zweite Torsicherung
True Blue D5	schwenkbar	Alle, außer L1. ____A (US- Version)
True Blue D12	klappbar	
True Blue D25	klappbar	
True Blue D40	klappbar	

To Install Accessories

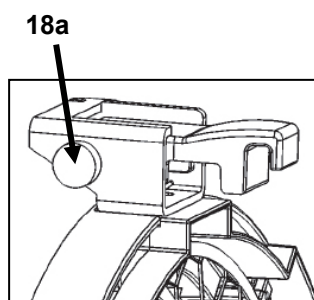
According to different types of lampheads, the top latch and barndoor catch differ:

Lamphead	Top latch	Barndoor catch
True Blue D5	rotatable	All, except L1. ____A (US- version)
True Blue D12	flappable	
True Blue D25	flappable	
True Blue D40	flappable	

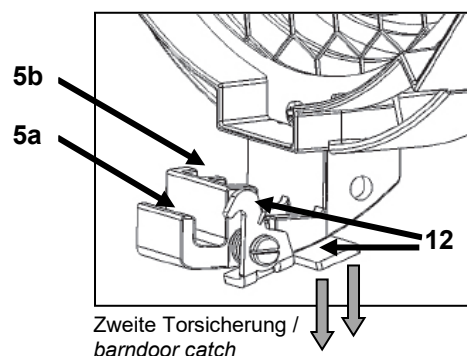
- Modelle mit schwenkbarer Torsicherung: Torsicherung senkrecht nach oben ziehen und zur Seite wegdrehen.
- Modelle mit klappbarer Torsicherung: Stift (18a) seitlich eindrücken, Torsicherung klappt nach oben.
- Modelle mit zweiter Torsicherung: öffnen, Zubehör (z.B. Flügeltor) in den vorderen Einschub (5a) einsetzen und wieder schließen. Der hintere Einschub (5b) dient zur Aufnahme von Filterrahmen oder Scrims.
- Modelle ohne zweite Torsicherung: Zubehör einsetzen.
- Schließen Sie die Torsicherung und überprüfen Sie den sicheren Halt des Zubehörs.
- VORSICHT: Das Flügeltor vor dem Einschalten der Lampe öffnen. Die Lampe darf nie bei geschlossenem Flügeltor eingeschaltet werden! Gefahr der Überhitzung und Brandgefahr.
- Models with rotatable top latch: Pull the top latch upward and rotate it to the side.
- Models with flappable top latch: Push the hinge pin (18a) and the top latch flips open.
- Models with barndoor catch: open the barndoor catch and insert accessories (e.g. barndoor) into the front slot (5a). Close the barndoor catch. The rear slot (5b) holds filter frames and scrims.
- Models without barndoor catch: Insert accessories.
- Close the top latch and check if the accessories are securely locked.
- WARNING: Do not use the lamphead with closed barndoors. Risk of overheating or fire.



Schwenkbare Torsicherung /
rotatable top latch



Klappbare Torsicherung /
flappable top latch



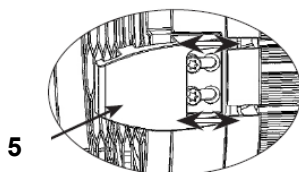
Zweite Torsicherung /
barndoor catch

Klauenverstellung

Anwendbar für alle Modelle der True Blue D, außer für den True Blue D5.

Die Einschubbreite der Halteklauen für das Zubehör (5) kann verändert und angepasst werden. So kann das Streulicht zwischen Linsenfassung und Zubehör reduziert werden.

Hierzu lösen Sie die Schrauben und verschieben die Klauen auf die gewünschte Position.



5

Adjustment of Brackets

Suitable for all True Blue D models, except for the True Blue D5.

The depth of the accessory brackets (5) can be adapted easily, to reduce diffused light between lens door and accessories.

Loosen the screws and slide the brackets to the desired position.

Schwerpunkteinstellung des Bügellagers

1. Beidseitig Schrauben lösen.
2. Bügellager (4) in Position bringen.
3. Beidseitig Schrauben wieder festziehen.

Stirrup Adjustment on Center of Mass

1. Loosen the screws on both sides.
2. Position the stirrup brackets (4) on center of mass.
3. Tighten the screws on both sides carefully.

Pflegehinweis:

- Reflektor und Stufenlinse regelmäßig mit handelsüblichen Glasreinigern säubern und anschließend mit einem weichen Tuch nachpolieren.
- Achten Sie darauf, dass der Reflektor nicht beschädigt ist und keine Beulen aufweist.
- Halten Sie die Kontaktelemente der elektrischen Steckverbindungen sauber und ersetzen Sie korrodierte Klemmstücke.
- Neben der regelmäßigen Sichtprüfung wird empfohlen, eine Wiederholprüfung der elektrischen Sicherheit mindestens alle 12 Monate von einer Fachperson durchzuführen und protokollieren zu lassen.

Care Instruction:

- Please clean the reflector and lens regularly with a customary glass cleaning agent. After cleaning, polish the surface with a soft cloth.
- Please check that the reflector shows no kind of deformation or damage.
- Keep the contact surfaces of the electrical connections and lamp holder clean and replace corroded lamp contacts.
- In addition to the regular visual inspection, we recommend to have a qualified electrician to carry out a repeated inspection of electric safety at least every 12 months.

Technische Daten des Scheinwerfers / *Technical Data of the luminaire*

- | | |
|--|---|
| <ul style="list-style-type: none"> • Schutzklasse / <i>Protective Class</i> • Schutzart / <i>Protective Rate</i>
 • max. zul. Umgebungstemperatur / <i>max. operating temperature</i> • max. Oberflächentemperatur / <i>max. surface temperature</i>
 • Sicherheitsabstände / <i>safe distances</i>
 • zulässige Neigung / <i>tolerable inclination</i>
 • Gewicht / <i>weight</i>
 • Zertifikate / <i>certificates</i> | <p>I - Schutzerdung / <i>protective earth</i></p> <p>D12, D25: IP23</p> <p>D5, D40: IP23 mit einem Neigungswinkel von max. 75° ↑ / 90° ↓
<i>IP23 with a tilt angle of max. 75° ↑ / 90° ↓</i></p> <p>ta = 45° C / 113° F</p> <p>D5, D12: tc = max. 145° C / 293° F</p> <p>D25; D40: tc = max. 220° C / 428° F</p> <p>D5: 7,0 m / 23.0 ft. zur beleuchteten Fläche / <i>to illuminated surface</i>
0,5 m / 1.6“ um das Gerät / <i>around the luminaire</i></p> <p>D12: 9,0 m / 29.5 ft. zur beleuchteten Fläche / <i>to illuminated surface</i>
1,0 m / 3.3“ um das Gerät / <i>around the luminaire</i></p> <p>D25: 12,0 m / 39.4 ft. zur beleuchteten Fläche / <i>to illuminated surface</i>
1,0 m / 3.3“ um das Gerät / <i>around the luminaire</i></p> <p>D40: 16,0 m / 52.5 ft. zur beleuchteten Fläche / <i>to illuminated surface</i>
1,0 m / 3.3“ um das Gerät / <i>around the luminaire</i></p> <p>max. 90° nach oben / <i>upwards</i></p> <p>max. 90° nach unten / <i>downwards</i></p> <p>D5: 5,9 kg / 13.00 lbs</p> <p>D12: 9,4 kg / 20.73 lbs</p> <p>D25: 15,5 kg / 34.00 lbs</p> <p>D40: 18,0 kg / 39.69 lbs</p> <p>CE, UKCA, CB, GS, cNRTLus</p> <p>Für mehr Informationen besuchen Sie bitte www.arri.com / <i>For further information please visit www.arri.com</i></p> |
|--|---|

<p>Weitere Informationen</p> <ul style="list-style-type: none"> • Für alle Personen- oder Sachschäden, die aus nicht bestimmungsgemäßer Verwendung des Produktes entstehen, haftet nicht der Hersteller, sondern der Betreiber. • Besuchen Sie unsere Homepage unter www.arri.com, um weitere Informationen einzusehen oder herunterzuladen. <p>Technische Änderungen vorbehalten.</p>	<p>Further Information</p> <ul style="list-style-type: none"> • The manufacturer denies liability for any damage to persons or properties which are caused by an inappropriate operation of the fixture. Those lie in the responsibility of the operator. • Visit our homepage www.arri.com to read and download further information. <p>Design and specifications are subject to change without notice.</p>
<p>ARRI Service</p> <p>Bei technischen Problemen besuchen Sie bitte unsere Webseite</p> <p style="text-align: center;">www.arri.com</p> <p>Arnold & Richter Cine Technik GmbH & Co. Betriebs KG Global Application & Services Flintsbacher Strasse 1-5 D-83098 Brannenburg Deutschland</p>	<p>ARRI Service</p> <p>In case of technical problems please visit us at</p> <p style="text-align: center;">www.arri.com</p> <p>Arnold & Richter Cine Technik GmbH & Co. Betriebs KG Global Application & Services Flintsbacher Strasse 1-5 D-83098 Brannenburg Germany</p>

ARRI, the ARRI logo, ARRIMAX, ARRISUN, EB, **LIOS**, L-Series, MAX Technology, M-Series, Orbiter, POCKETPAR, Quick Lighting Mount, QLM, True Blue, SkyPanel, SKYPANEL, Stellar, and T12 as well as the blue/silver color combination are registered trademarks of Arnold & Richter Cine Technik GmbH & Co. Betriebs KG

ARRI 