

Honeywell

EN Portable Evaporative Air Cooler
User Manual
Read and save these instructions before use

FR Rafraîchisseur d'air par évaporation portatif
Mode d'emploi
Lire ces instructions avant l'utilisation et les conserver

ES Enfriador de Aire Evaporativo Portátil
Manual de Instrucciones
Lea y guarde estas instrucciones antes de usar la unidad

NL Draagbare Verdamping Luchtcoolers
Gebruiksaanwijzing
Lees de gebruiksaanwijzing zorgvuldig en bewaar deze goed

DE Tragbare Verdunstungs Luftkühler
Benutzerhandbuch
Lesen sie die anleitung vor dem gebrauch und heben sie sie auf

IT Raffrescatori Evaporativi Portatili
Manuale Utente
Leggere attentamente le istruzioni prima dell'utilizzo dell'apparecchio

SE Portabel Evaporativ Luftkylare
Luftkylare Användarmanual
Läs och spara dessa instruktioner innan användning

DK Transportabel Fordampende Luftkøler
Brugervejledning
Læs og gemme disse instrukser inden brug

FI Siirrettävät Höyrystävät Ilmanjäähdyttimet
Käyttäjän Opas
Lue ohjeet ennen käyttöä ja säästä ne

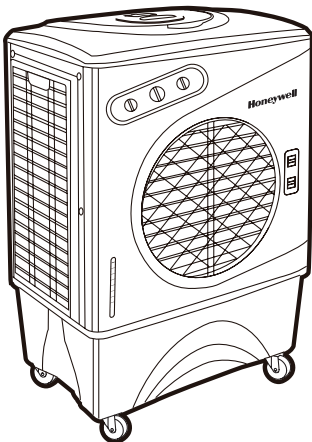
PL Przenosny Parowy Klimator
Instrukcja obsługi
Przeczytaj i zachowaj tę instrukcję przed użyciem

TR Taınabilir Buharlı Sogutucu Kullanma
Kılavuzu
Kullanmadan önce bu talimatları okuyun ve saklayın

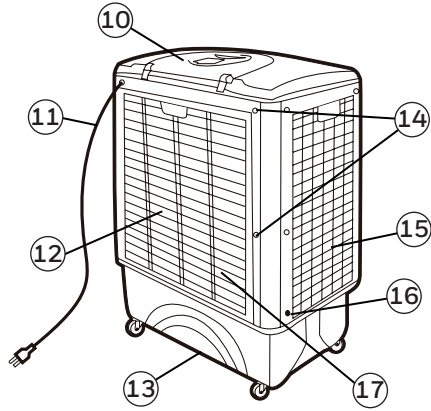
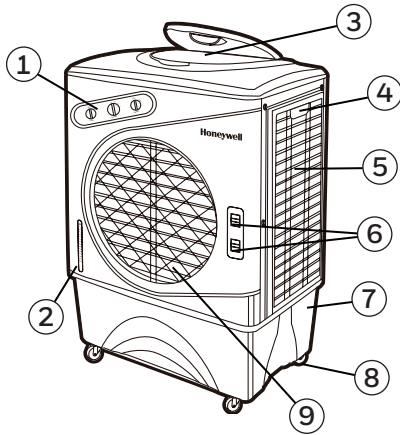
RU Мобильная Климатическая Установка
Руководство пользователя
Прочтите и сохраните эту инструкцию перед использованием

PT Portátil por Evaporação Ventilador do Ar
Manual do Utilizador
Leia e guarde estas instruções antes da utilização

Model / Modèle / Modelo / Modello /
Mallien / Modeller / Modell / Модель :
CL60PM/ CO60PM Series



PARTS DESCRIPTION



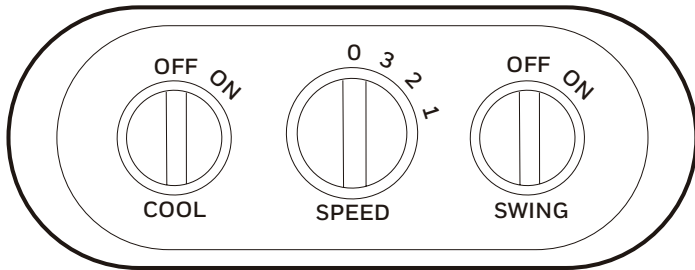
- | | |
|---------------------------------|--|
| 1) Control Panel | 10) Water Fill Door |
| 2) Water Level Indicator | 11) Power Cord & Plug |
| 3) Water Inlet Hole | 12) Rear Grill |
| 4) Handle | 13) Drain Plug |
| 5) Left Side Grill | 14) Rear Grill Screws |
| 6) Lever for Horizontal Louvers | 15) Right Side Grill |
| 7) Water Tank | 16) Water Inlet Valve |
| 8) Casters | 17) Honeycomb Cooling Media
(Media is on 3 sides) |
| 9) Louvers | |

WARNING -- READ AND SAVE THE AIR COOLER SAFETY & MAINTENANCE GUIDE AND USER MANUAL BEFORE USING THIS PRODUCT. FAILURE TO FOLLOW THESE INSTRUCTIONS MAY DAMAGE AND/ OR IMPAIR ITS OPERATION AND VOID THE WARRANTY. IN CASE THERE IS ANY INCONSISTENCY OR CONFLICT BETWEEN THE ENGLISH VERSION AND ANY OTHER LANGUAGE VERSION OF THE CONTENT OF THIS MATERIAL, THE ENGLISH VERSION SHALL PREVAIL.

WARNING: FOR OUTDOOR MODEL CO60PM (in USA), USE ONLY ON GFCI PROTECTED RECEPTACLES.

USE & OPERATION

CONTROL PANEL



FUNCTION BUTTONS

SPEED / ON - OFF

Connect to the power supply and turn the SPEED knob. The fan will start. Change the speed from 3 to 1 (1 for Low, 2 for Medium and 3 for High fan speed). To switch OFF the unit, turn the SPEED knob to 0.

COOL

You must add water before operating the unit on Cool mode. Turn the COOL knob to the ON position to activate evaporative cooling. The water pump will operate and you will feel the cooler air after the Honeycomb Cooling Media is completely wet.

SWING

Turn the SWING knob to the ON position to activate the movement of the louvers. The louvers will begin to move left to right automatically. Vertical Air Flow - You can manually adjust the lever located at the front of the unit to change vertical air flow.

COOLER LOCATION

Make sure to position the air cooler correctly before you set up and start using the product. Please refer to the COOLER LOCATION section of the separate Safety & Maintenance Guide.

FILLING WITH WATER

It is ideal to use the Continuous Water Supply Connection to run the unit for long periods of time without refilling the tank. This also helps prevent pump failure in case the cooler is running with inadequate water in the tank.

CAUTION: Unplug the unit from the electrical power outlet before filling or emptying the water tank.

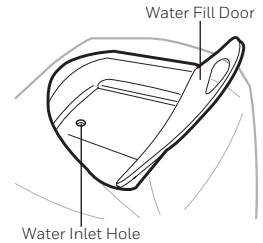
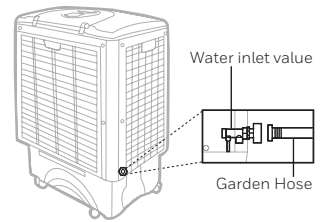
Continuous Water Supply Connection:

For a continuous water supply, you will need a garden hose that is connected to a main water supply.

Note: The garden hose is not included. Please make use of a garden hose which is compatible with the unit connection.

- Locate the male connector at one end of the garden hose. Insert the garden hose connector into the water inlet valve of the cooler. Screw and tighten the water inlet valve onto the threaded part of the garden hose connector, making sure the hose connector is secured to ensure there will be no leaks. If there is leakage, the hose and the water inlet valve may not be connected properly. Try to disconnect, replace and tighten the water inlet valve again.
- When the connection is secured, turn ON the water supply and the water will flow into the water tank of the cooler.
- The cooler is now set so the water refills automatically.
- When the water tank is full, the water inlet valve will automatically stop the water supply from overflowing.
- Please open the water valve for minimum flow as too much pressure could damage the inlet pressure control system.

WARNING: The maximum water inlet pressure is 0.5 MPa.



Manual Water Tank Refill:

- Using a portable container or a garden hose, you can refill the water tank manually by pouring water into the water tank through the water inlet hole located at the top of the air cooler.
- Check the water level indicator to know when the water tank is full. Do not fill water above the "Max." water level mark to avoid water droplets collecting on the louvers.

WARNING: Always ensure the water in the water tank is above the minimum (Min.) water level mark for both Continuous & Manual Water Refill. Running the unit in Cool mode with inadequate water may cause pump failure.

Note: The water capacity refers to the total volume of water that can be contained within the air cooler water tank and water distribution system. The water capacity in the tank at the "Max." indicator level may be lower than the actual water capacity of the air cooler.

WARNING: Do not fill water tank with dirty water or salt water. This can damage the unit and Honeycomb media.

LOW WATER PUMP CUT-OFF*

In Cooling Mode, when water in the tank is below the minimum indicator level, the air cooler water pump will automatically turn off. This helps to protect the water pump from running without water in the tank. When the water pump is turned off, the air coolers stops evaporative cooling.

To reactivate the water pump and restart the unit in Cooling Mode, first switch OFF the unit and unplug from the power outlet. Fill the water tank with fresh water above the minimum level mark. Plug in and switch the unit ON again.

*Applicable for models with Low Water Pump Cut-off only.

CLEANING & DRAINING THE WATER TANK

If the cooler will not be used for a long period of time, please refer to the STORAGE & MAINTENANCE GUIDELINES located in the separate Safety & Maintenance Guide.

WARNING:

Before cleaning the unit, switch the unit OFF and disconnect from the electrical socket.

- Move the unit to a location where the water can be drained. Remove the cap from the Drain plug located at the bottom of the unit. Allow the tank to empty.
- Refill the water tank with clean water, up to the maximum level and drain it completely.
- Use a damp cloth to remove the dirt and dust from the surface of the unit. Never use corrosive elements or chemicals to clean this product.
- When the product is not in use, store the unit in a dry place away from direct sunlight.

CLEANING THE HONEYCOMB COOLING MEDIA

- The appliance is supplied with three Honeycomb Cooling Media pads.
- The Honeycomb Cooling Media are located inside the Rear and Side Grills. Follow Steps 1 to 5 for instructions on how to remove them from the unit for cleaning and maintenance.
- Do not run the unit in COOL mode with stale water in the tank. You must empty the water tank and refill with fresh water, especially if the tank has not been cleaned in a long time.
- The cleaning frequency for the Honeycomb media depends on local air and water conditions. In areas where the mineral content of water is high, mineral deposits may build up on the Honeycomb Cooling Media and restrict air flow. Draining the water tank and refilling with fresh water at least once a week will help reduce mineral deposits. If mineral deposits remain on the Honeycomb Cooling Media, the media should be removed and washed under fresh water. The media should be cleaned every two months or sooner, depending on your needs.
- For best results allow the Honeycomb Cooling Media to dry after each use by turning off the cool function 15 minutes before turning the unit off.

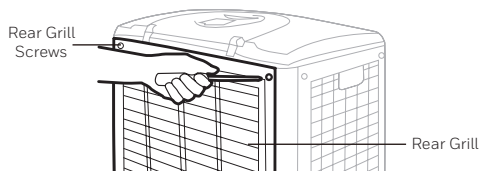
CLEANING THE HONEYCOMB COOLING MEDIA (CONTINUED)

Removing the Honeycomb Cooling Media:

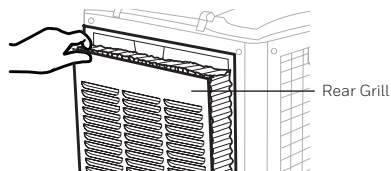
1. Remove the screws from the Rear Grill of the Air Cooler.
2. Carefully pull out the Rear Grill from the Air Cooler.
3. The Honeycomb Cooling Pad is secured on the Rear Grill by two Horizontal Bars that are fixed in place by two screws on the Left and Right Sides of these Horizontal Bars. Remove these screws to release the Horizontal Bars.
4. Pull out the Honeycomb Cooling Pad by sliding it out from the Rear Grill. Replace with the new Honeycomb Cooling Pad by sliding into the grooves of the Rear Grill until it fits comfortably and securely in place on the grill. Replace the Horizontal Bars back onto the Rear Grill by replacing the Left and Right Side screws and tightening them in place. This secures the Honeycomb Cooling Pad in place on the Rear Grill.
5. Repeat steps 1 to 4 to remove the Honeycomb Cooling Pad on the Left and Right Side Grills.

WARNING: DO NOT operate the Air Cooler when any or all of the Rear or Side Grills are removed from the Air Cooler, or if there is a loose-fitting Rear or Side Grill. Doing so can cause serious injury or dangerous electrical shock.

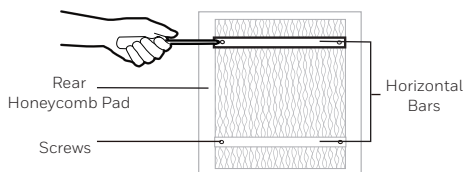
Step 1:



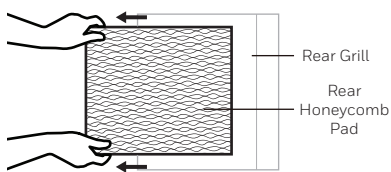
Step 2:



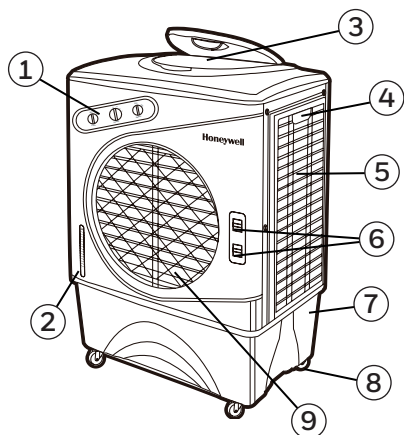
Step 3:



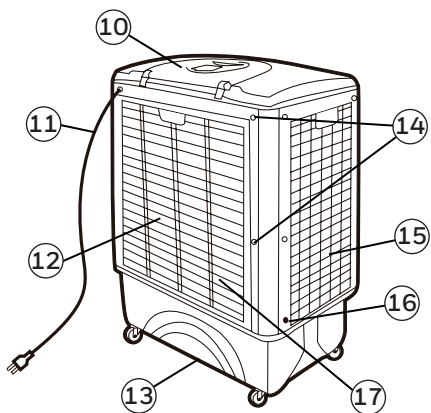
Step 4:



DESCRIPTION DES PIÈCES



- 1) Panneau de commande
- 2) Indicateur de niveau d'eau
- 3) Orifice d'entrée d'eau
- 4) Poignée
- 5) Grille latérale gauche
- 6) Levier pour les grilles d'aération verticales
- 7) Réservoir d'eau
- 8) Roulettes
- 9) Grille d'aération



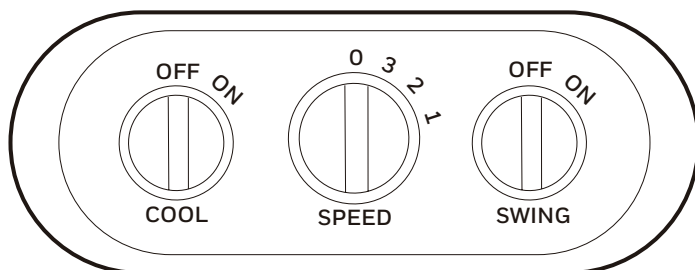
- 10) Porte pour le remplissage
- 11) Cordon électrique et prise
- 12) Grille arrière
- 13) Bouchon de vidange
- 14) Vis de la grille arrière
- 15) Grille latérale droite
- 16) Vanne de l'entrée d'eau
- 17) Système de refroidissement en nid d'abeilles (Des plaques de refroidissement en nid d'abeilles se trouvent sur trois côtés de l'appareil.)

MANUEL DE L'UTILISATEUR DU REFROIDISSEUR D'AIR AVANT D'UTILISER LE PRODUIT. NE PAS SUIVRE CES CONSIGNES POURRAIT ENDOMMAGER ET/OU PERTURBER SON FONCTIONNEMENT ET ANNULER LA GARANTIE. EN CAS D'INCOHERENCE OU DE CONFLIT ENTRE LA VERSION ANGLAISE ET TOUT AUTRE VERSION LINGUISTIQUE DU CONTENU DE CE MATERIEL, LA VERSION ANGLAISE PRÉVAUDRA.

AVERTISSEMENT: Uniquement pour les modèles d'extérieur CO60PM, Utiliser uniquement avec des prises protégées par des disjoncteurs de fuite de terre.

UTILISATION ET FONCTIONNEMENT

PANNEAU DE COMMANDE



BOUTONS DE FONCTION

SPEED (VITESSE) / ON - OFF (MARCHE - ARRÊT)

Brancher dans la prise électrique et tourner le bouton de la SPEED. Le ventilateur démarrera. Changer la vitesse de 1 à 3 (1 pour faible, 2 pour moyenne et 3 pour vitesse élevée de ventilation). Pour OFF l'appareil, tourner le bouton de la VITESSE à 0.

COOL (REFROIDISSEMENT)

De l'eau doit être ajoutée avant d'utiliser l'appareil en mode COOL. Tourner le bouton COOL en position ON pour activer le refroidissement par évaporation. La pompe à eau fonctionnera en propulsant de l'air refroidi une fois que le système de refroidissement en nid d'abeilles sera complètement trempé.

SWING (OSCILLATION)

Tourner le bouton SWING en position ON pour activer le mouvement des persiennes.

Les grilles d'aération commenceront à osciller de gauche à droite automatiquement. Débit d'air vertical il est possible de régler manuellement les grilles d'aération verticales pour modifier le débit d'air vertical.

POSITION DU REFROIDISSEUR D'AIR

Veiller à placer le refroidisseur d'air comme il se doit avant de l'installer et de l'utiliser. Il convient de se reporter à la section POSITION DU REFROIDISSEUR D'AIR (IMPORTANT à LIRE) du Guide de sécurité et d'entretien.

REPLISSAGE

Pour utiliser l'appareil pendant de longues périodes sans en remplir le réservoir, l'utilisation du raccord d'alimentation continue est idéale. Cela contribue aussi à éviter une panne de la pompe pouvant survenir lorsque le réservoir du refroidisseur ne contient pas suffisamment d'eau.

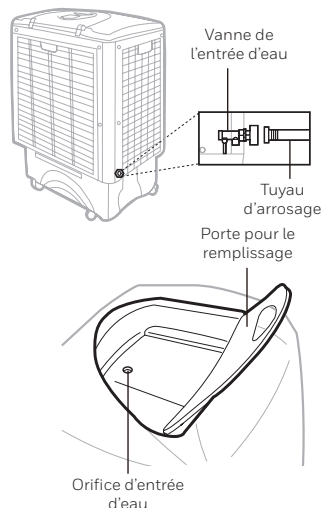
ATTENTION: Débrancher l'appareil avant de vider ou de remplir le réservoir d'eau.

Connexion à un approvisionnement en eau continue:

Pour une alimentation en eau continue, un tuyau d'arrosage connecté à une alimentation en eau principale est nécessaire.

Remarque: Le tuyau d'arrosage n'est pas inclus. Veuillez utiliser un tuyau d'arrosage compatible avec le raccordement de l'appareil.

- Trouver le raccord mâle à un bout du tuyau d'arrosage. Insérer le raccord du tuyau d'arrosage dans la vanne d'entrée d'eau du refroidisseur. Visser et serrer la vanne de l'entrée d'eau sur la partie filetée du raccord du tuyau d'arrosage en s'assurant qu'il y est bien fixé afin d'éviter toute fuite. S'il y a une fuite, le tuyau et la vanne d'entrée d'eau ne sont peut-être pas raccordés correctement. Essayer de dévisser, de replacer et de visser à nouveau la vanne d'entrée d'eau.
- Lorsque le raccord ne fuit plus, OUVRIRE l'alimentation en eau et l'eau s'écoulera dans le réservoir d'eau du refroidisseur.
- Le refroidisseur est maintenant prêt, donc l'eau est renouvelée automatiquement.
- Lorsque le réservoir d'eau est plein, la vanne d'entrée d'eau empêche automatiquement le débordement du réservoir d'eau.
- Il convient de régler la vanne d'eau à un débit minimal, puisque trop de pression pourrait endommager le système de commande de la pression d'entrée.



AVERTISSEMENT: La pression maximale d'entrée d'eau est de 0,5 MPa.

Remplissage manuel du réservoir d'eau:

- En utilisant un contenant portatif ou un tuyau d'arrosage, il est possible de remplir le réservoir d'eau manuellement en l'alimentant à partir d'un orifice qui se trouve sur le haut du refroidisseur d'air.
- Vérifier l'indicateur de niveau d'eau pour savoir quand le réservoir d'eau est plein. Ne pas dépasser la marque de niveau pour éviter les gouttelettes d'eau sur les grilles d'aération.

AVERTISSEMENT: Il convient de veiller à ce que le niveau d'eau dans le réservoir se situe toujours au-dessus de l'indicateur du niveau minimal (Min.), et cela, qu'il soit alimenté en continu ou manuellement. Faire fonctionner l'appareil en mode Refroidissement sans la quantité d'eau requise risque de provoquer une panne de la pompe.

REPLISSAGE (SUITE)

AVERTISSEMENT: Ne pas remplir le réservoir d'eau avec de l'eau sale ou de l'eau salée, cela peut endommager le matériel et le Système de refroidissement en nid d'abeilles.

Remarque: La capacité d'eau correspond au volume total d'eau qui peut être contenu dans le réservoir et le système de distribution d'eau du refroidisseur d'air. La capacité d'eau dans le réservoir au niveau de l'indicateur « Max. » peut-être inférieure à la capacité d'eau réelle du refroidisseur d'air.

POMPE D'EAU A FLOTTEUR D'ARRÊT*

En mode Rafraîchissement, lorsque le niveau d'eau dans le réservoir descend en-dessous du niveau minimum, la pompe à eau du rafraîchisseur d'air se coupera automatiquement. Ceci permet de protéger la pompe à eau contre tout fonctionnement sans eau dans le réservoir. Lorsque la pompe à eau est éteinte, le rafraîchisseur d'air arrête le rafraîchissement par évaporation.

Pour réactiver la pompe à eau et redémarrer l'appareil en mode Rafraîchissement, Éteindre en premier lieu l'appareil et le débrancher de la prise électrique. Remplir le réservoir d'eau en dépassant la marque de niveau minimal. Brancher et mettre en marche de nouveau.

*Applicable uniquement aux modèles avec coupure de la pompe en cas de faible niveau d'eau.

NETTOYER ET VIDANGER LE RÉSERVOIR D'EAU

Si le refroidisseur n'est pas utilisé pendant une longue période, il convient de se reporter aux DIRECTIVES D'ENTREPOSAGE ET D'ENTRETIEN du Guide de sécurité et d'entretien.

AVERTISSEMENT:

Avant de nettoyer l'appareil, il convient de l'éteindre, puis de le débrancher de la prise électrique.

- Déplacer l'appareil jusqu'à un endroit où l'eau peut être vidangée. Enlever le bouchon de vidange situé dans la partie inférieure de l'appareil. Laisser le réservoir se vider.
- Remplir le réservoir d'eau avec de l'eau propre, jusqu'au niveau maximal, puis le vider complètement.
- Utiliser un chiffon humide pour retirer la saleté et la poussière de la surface de l'appareil. Ne jamais utiliser de produits corrosifs ou chimiques pour nettoyer cet appareil.
- Lorsque l'appareil n'est pas utilisé, le ranger dans un endroit sec à l'abri du soleil direct.

NETTOYAGE DU SYSTÈME DE REFROIDISSEMENT EN NID D'ABEILLES

- Utiliser un chiffon humide pour retirer la saleté et la poussière de la surface de l'appareil. Ne jamais utiliser de produits corrosifs ou chimiques pour nettoyer cet appareil.
- Lorsque l'appareil n'est pas utilisé, le ranger dans un endroit sec à l'abri du soleil direct.
- L'appareil est fourni avec trois plaques de nid d'abeilles.
- Elles se trouvent derrière les grilles arrière et latérales. Voir les étapes 1 à 5 pour savoir comment les retirer de l'appareil aux fins du nettoyage et de l'entretien.
- Ne pas faire fonctionner l'unité en mode REFROIDISSEMENT quand de l'eau stagnante se trouve dans le réservoir. Vous devez vider l'eau et la remplacer par de l'eau propre, surtout si le réservoir n'a pas été nettoyé depuis longtemps.
- La fréquence de nettoyage du système en nid d'abeilles dépend de l'état de l'eau et de l'air. Dans les régions où l'eau est riche en minéraux, des dépôts peuvent s'accumuler sur le système de refroidissement en nid d'abeilles et nuire à la circulation d'air. Vider le réservoir d'eau et le remplir d'eau propre au moins une fois par semaine contribueront à réduire les dépôts de minéraux. Si les dépôts de minéraux subsistent sur le système de refroidissement en nid d'abeilles, le système devra être retiré et lavé avec de l'eau propre. Le système devra être nettoyé tous les deux mois ou plus souvent, selon le besoin.
- Pour obtenir les meilleurs résultats, laisser sécher le système de refroidissement en nid d'abeilles après chaque utilisation en éteignant la fonction REFROIDISSEMENT pendant 15 minutes avant d'éteindre l'appareil.

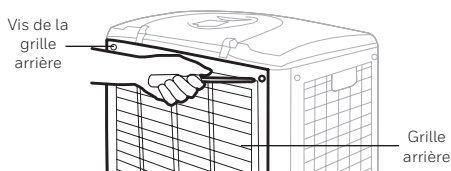
NETTOYAGE DU SYSTÈME DE REFROIDISSEMENT EN NID D'ABEILLES (SUITE)

Pour retirer la plaque de refroidissement en nid d'abeilles:

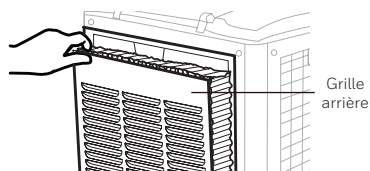
1. Retirer les vis de la Grille arrière du refroidisseur d'air.
2. Retirer soigneusement la grille arrière du refroidisseur.
3. La plaque de refroidissement en nid d'abeilles est fixée sur la grille du panneau arrière par deux barres horizontales qui sont fixées sur place par deux vis qui se trouvent de leurs côtés droit et gauche.
4. Retirer la plaque de refroidissement en nid d'abeilles en la glissant hors la Grille arrière. Remplacer avec la plaque de refroidissement en nid d'abeilles en la couissant dans les rainures de la grille du panneau arrière jusqu'à ce qu'elle soit mise en place correctement et solidement. Replacer les barres horizontales sur la Grille arrière en réinstallant les vis à droite et à gauche et en les serrant en place. Cela fixe la plaque de refroidissement en nid d'abeilles sur la Grille arrière.
5. Répéter les étapes 1 à 4 pour retirer la plaque de refroidissement en nid d'abeilles sur les grilles droite et gauche de Grille arrière.

AVERTISSEMENT: NE PAS UTILISER le refroidisseur d'air lorsque la grille arrière est retirée du refroidisseur d'air ou si la grille arrière ne tient pas en place correctement. Cela peut causer de sérieuses blessures ou de dangereuses décharges électriques.

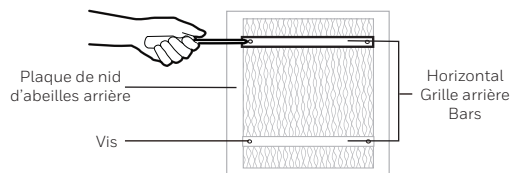
Étape 1:



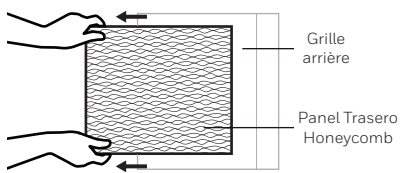
Étape 2:



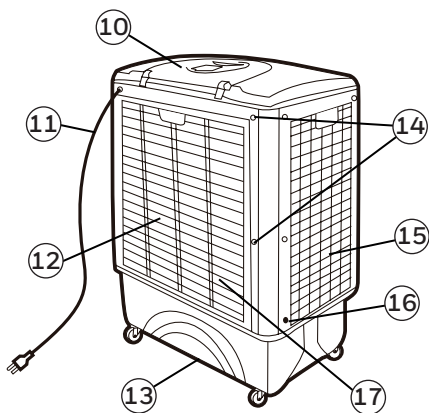
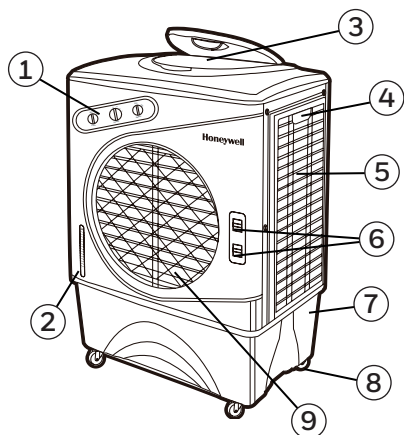
Étape 3:



Étape 4:



DESCRIPCIÓN DE PARTES



1) Panel de Control

2) Indicador de Nivel de Agua

3) Entrada de Agua

4) Manija

5) Parrilla Lado Izquierdo

6) Palanca para Persianas Horizontales

7) Tanque de Agua

8) Ruedas

9) Deflectores

10) Puerta de Llenado de Agua

11) Cable de Alimentación y Enchufe

12) Rejilla Trasera

13) Tapón de Agua

14) Tornillos Parrilla Trasera

15) Parrilla Lado Derecho

16) Válvula de Entrada de Agua

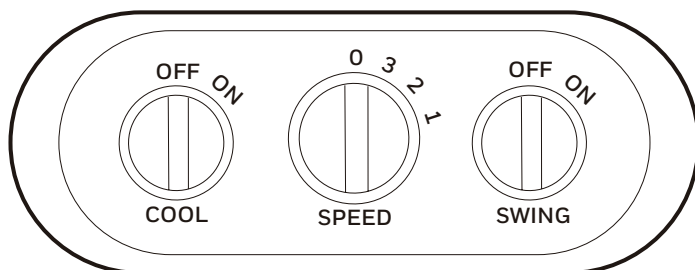
17) Filtro de Enfriamiento Honeycomb (Filtro en tres lados)

ADVERTENCIA -- LEA Y GUARDE LA GUIA DE MANTENIMIENTO Y EL MANUAL DE INSTRUCCIONES ANTES DE USAR ESTE PRODUCTO. EL INCUMPLIMIENTO DE ESTAS INSTRUCCIONES PUEDE DAÑAR Y / O PERJUDICAR SU FUNCIONAMIENTO E INVALIDAR LA GARANTÍA. EN CASO DE EXISTIR ALGUNA DISCREPANCIA O CONFLICTO, EN EL CONTENIDO DE ESTE MATERIAL, ENTRE LA VERSIÓN EN INGLÉS Y LA VERSIÓN EN CUALQUIER OTRO IDIOMA PREVALECE LA VERSIÓN EN INGLÉS.

ADVERTENCIA: ÚNICAMENTE PARA MODELOS DE EXTERIORES CO60PM, UTILICE ÚNICAMENTE EN TOMA CORRIENTES Y ENCHUFES PROTEGIDOS GFCI.

USO Y FUNCIONAMIENTO

PANEL DE CONTROL



BOTONES DE FUNCIONES

SPEED (VITESSE) / ON - OFF (MARCHE - ARRÊT)

Conecte a la fuente de alimentación y gire el mando VELOCIDAD. El ventilador comenzará a funcionar. Cambie la velocidad de 3 a 1 (1 para Velocidad del ventilador Baja, 2 para Media y 3 para Alta). Para apagar la unidad, gire la perilla de velocidad a 0.

COOL (FRÍO)

Gire el mando FRÍO a la posición ENC para activar la refrigeración por evaporación. La bomba de agua funcionará y usted sentirá el aire más fresco después de que el filtro de enfriamiento Honeycomb esté completamente mojado.

SWING (OSCILADOR)

Gire el mando OSCILADOR a la posición ENC para activar el movimiento de las persianas. Las rejillas comenzarán a moverse de izquierda a derecha de forma automática. Flujo de aire vertical - Puede ajustar manualmente la palanca ubicada en la parte frontal de la unidad para cambiar el flujo de aire vertical.

UBICACIÓN DEL ENFRIADOR

Asegúrese de colocar el refrigerador de aire correctamente antes de configurar y empezar a usar el producto. Por favor, consulte la sección de la Guía de seguridad y de mantenimiento separada.

LLENADO CON AGUA

Es Ideal usar la conexión de suministro agua continuo para operar la unidad por largos periodos de tiempo sin volver a llenar de agua. Esto también ayuda a prevenir el fallo de la bomba en caso de que el enfriador de aire esté funcionando con agua insuficiente en el tanque.

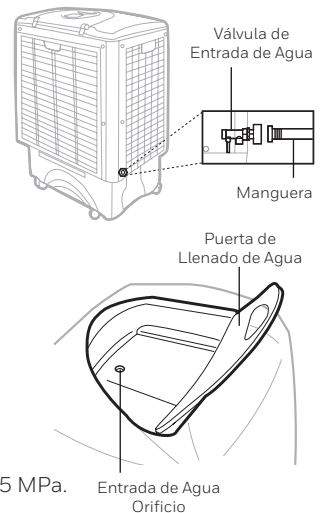
PRECAUCIÓN: Desenchufe la unidad de la toma de corriente eléctrica antes de vaciar o llenar el depósito de agua.

Conexión del Suministro de Agua Continuo:

Para obtener un suministro continuo de agua, necesitará que una manguera esté conectada a un suministro de agua de la red.

Nota: La manguera de jardín no está incluida. Por favor utilice una manguera de jardín que sea compatible con la conexión de la unidad.

- Ubique el conector macho en un extremo de la manguera. Inserte el conector de la manguera a la válvula de entrada de agua del enfriador. Atornille y ajuste la válvula de entrada de agua en la parte roscada del conector de la manguera, asegurándose de que el conector de la manguera esté fijo para asegurar que no haya pérdidas. Si hay una pérdida, es posible que la manguera y la válvula de entrada de agua no estén conectados correctamente. Trate de desconectar, sustituir y ajustar la válvula de entrada de agua nuevamente.
- Cuando se asegure la conexión, encienda el suministro de agua y el agua fluirá hacia el tanque de agua del enfriador.
- Ahora, el enfriador está configurado para que el agua se recargue de forma automática.
- Cuando el tanque está lleno de agua, la válvula de entrada de agua detendrá automáticamente el suministro de agua para evitar que el tanque desborde.
- Por favor abra la llave/válvula de agua con un flujo mínimo, ya que mucha presión podría dañar el sistema de control de presión de la conexión de agua.



ADVERTENCIA: La presión máxima de entrada de agua es de 0,5 MPa.

LLENADO CON AGUA (CONTINUACIÓN)

Recarga Manual del Tanque de Agua:

- Para recargar el tanque de agua manualmente, utilice un recipiente portátil o una manguera y vierta el agua desde el orificio ubicado en la parte superior del enfriador de aire.
- Compruebe el indicador de nivel de agua para saber cuando el tanque de agua esté lleno. No colocar agua por encima de la marca de "Max" del indicador de nivel de agua, para evitar que gotas de agua se acumulen en las rejillas.

ADVERTENCIA: Asegúrese siempre que el agua en el depósito de agua está por encima del mínimo (Min.), tanto para continua como manual. La ejecución de la unidad en modo de FRIO con la cantidad de agua inadecuada o rancia puede causar fallos en la bomba.

ADVERTENCIA: No llenar con agua sucia o salada. Esto puede dañar la unidad y el panel Honeycomb.

NOTA: La capacidad de agua se refiere a la cantidad total que el depósito de agua y el sistema de distribución del enfriador pueden contener. La capacidad del depósito en nivel MAX puede estar por debajo de la capacidad de contención real del enfriador.

CORTE DE BOMBA DE AGUA POR NIVEL DE AGUA BAJO*

En modo Frío, cuando el agua en el tanque está por debajo del nivel mínimo, la bomba de agua se apagará automáticamente. Esto ayuda a proteger la bomba de agua evitando que funcione sin agua en el tanque. Cuando la bomba de agua está apagada, la unidad deja de funcionar en modo enfriamiento evaporativo.

Para reactivar la bomba de agua y reiniciar la unidad en modo enfriamiento evaporativo, apague la unidad y desenchufe desde la toma de corriente. Llene el depósito de agua con agua fresca por encima de la marca de nivel mínimo. Enchufe y encienda la unidad de nuevo.

*Aplica únicamente para los modelos con función corte de bomba de agua por nivel de agua bajo.

LIMPIEZA Y VACIADO DEL TANQUE DE AGUA

Si el Enfriador no se usara por un largo período de tiempo, por favor, consulte las instrucciones de almacenamiento y mantenimiento situadas en la Guía de seguridad y de mantenimiento separada.

ADVERTENCIA:

Antes de limpiar la unidad, apague la unidad y desconecte de la toma de corriente.

- Mueva la unidad a un lugar donde el agua pueda ser drenada. Retire el tapón de drenaje situado en la parte inferior de la unidad. Permita que el tanque se vacíe.
- Vuelva a llenar el tanque de agua con agua limpia hasta el nivel máximo y drene completamente.
- Use un paño húmedo para eliminar la suciedad y el polvo de la superficie de la unidad. Nunca utilice elementos corrosivos o productos químicos para limpiar este producto.
- Cuando el producto no está en uso, almacene la unidad en un lugar seco fuera de la luz solar directa.

LIMPIEZA DEL FILTRO DE ENFRIAMIENTO HONEYCOMB

- El aparato se suministra con tres almohadillas de filtro de enfriamiento Honeycomb.
- Los Medios de filtro de enfriamiento Honeycomb se encuentran dentro de las parrillas traseras y laterales. Siga las instrucciones mencionadas en los Pasos 1 al 5 para removerlos de la unidad para limpieza y mantenimiento.
- No haga funcionar la unidad en modo FRIO con agua estancada en el tanque. Debe vaciar el depósito de agua y volver a llenarlo con agua, sobre todo si el tanque no se ha limpiado en mucho tiempo.
- La frecuencia de limpieza de los filtros de enfriamiento Honeycomb depende de las condiciones del aire y del agua local. En las zonas donde el contenido mineral del agua es alto, depósitos minerales pueden acumularse en los filtros de enfriamiento Honeycomb y restringir el flujo de aire. El vaciado del depósito de agua y el rellenado de agua fresca por lo menos una vez por semana le ayudará a reducir los depósitos de minerales. Si los depósitos minerales permanecen en el filtro de enfriamiento Honeycomb, los filtros de enfriamiento deben ser retirados y lavados con agua fresca. Los medios de enfriamiento deben limpiarse cada dos meses, o antes, dependiendo de sus necesidades.
- Para obtener los mejores resultados y cuidar el filtro de enfriamiento Honeycomb deje secar después de cada uso desactivando la función de frío 15 minutos antes de apagar la unidad.

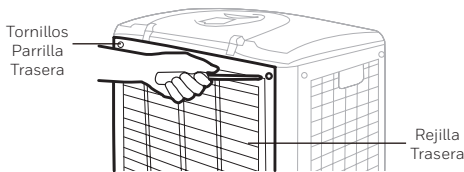
LIMPIEZA DEL FILTRO DE ENFRIAMIENTO HONEYCOMB (CONTINUACIÓN)

Retirar el filtro de enfriamiento Honeycomb:

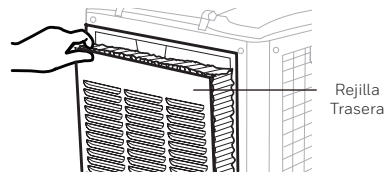
1. Quite los tornillos de la Parrilla del Panel Trasero del Enfriador de Aire.
2. Saque cuidadosamente la Parrilla del Panel Trasero del Enfriador de Aire.
3. El panel de enfriamiento Honeycomb está asegurado en la parrilla del panel trasero por dos barras horizontales, las cuales están fijadas con dos tornillos a cada lado de las mismas. Retire estos tornillos para soltar las barras horizontales.
4. Saque el panel de enfriamiento Honeycomb deslizándolo hacia fuera de la parrilla del panel trasero. Coloque el nuevo Panel de Enfriamiento Honeycomb deslizándolo en las ranuras de la Parrilla del Panel Trasero hasta que esté bien ubicado y de forma segura en la parrilla. Vuelva a colocar las barras horizontales en la Parrilla del Panel Trasero, reemplazando los tornillos de ambos lados y fijándolos en su lugar. Esto asegura el Panel de Enfriamiento Honeycomb en su lugar en la Parrilla del Panel Trasero.
5. Repita los pasos 1 a 4 para retirar el Panel de Enfriamiento Honeycomb de las Parrillas de Paneles Laterales de ambos lados.

ADVERTENCIA: NO ponga en funcionamiento el Enfriador de Aire cuando se retiren una o todas las parrillas traseras o laterales del enfriador de aire, o si alguna de ellas no está bien sujeta. Si lo hace, puede causar lesiones graves o una descarga eléctrica peligrosa.

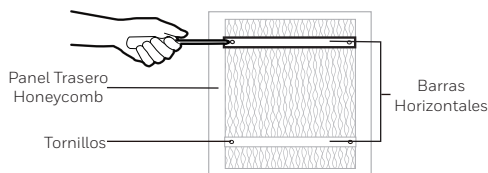
Paso 1:



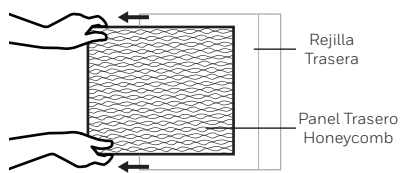
Paso 2:



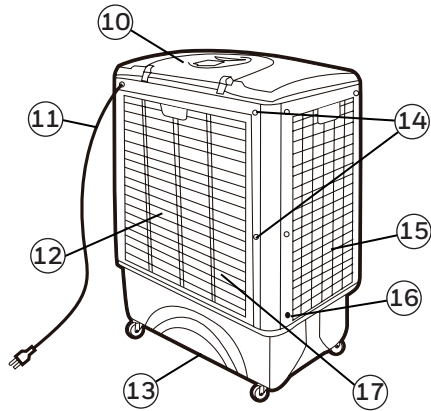
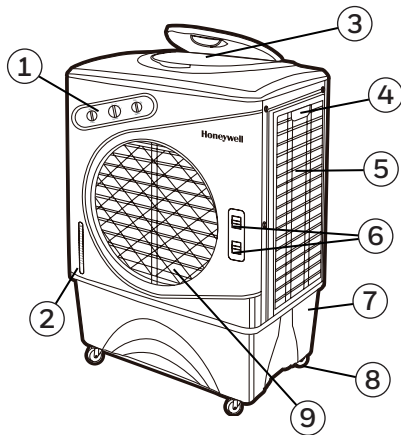
Paso 3:



Paso 4:



OMSCHRIJVING ONDERDELEN

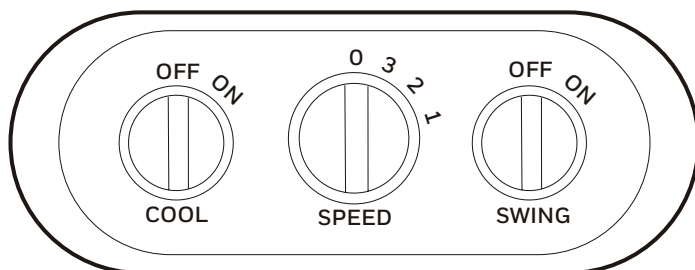


- | | |
|--|---|
| 1) Controle Paneel | 10) Vuldeur Water |
| 2) Waterniveau Indicator | 11) Snoer en Stekker |
| 3) Water Toevoer | 12) Achterkant Rooster |
| 4) Handvat | 13) Aftapplug |
| 5) Rooster Links | Schroeven Voor Het Rooster |
| 6) Hendel Voor de Horizontale Ventilatiejaloezieën | 14) Aan de Achterkant Van Het Apparaat. |
| 7) Water Tank | 15) Rooster Rechts |
| 8) Wielen | 16) Klep Voor Water Toevoer |
| 9) Ventilatie | 17) Honeycomb Koeling Media (Media is aan 3 zijden) |

LET OP -- LEES EN BEWAAR DE VEILIGHEIDSVORSCHRIFTEN, ONDERHOUDSVORSCHRIFT EN EN DE GEBRUIKSAANWIJZING ALVORENS U DIT PRODUCT GAAT GEBRUIKEN. ALS U DIT NIET DOET EN DE VORSCHRIFTEN NIET IN ACHT NEEMT KAN DIT SCHADE AANRICHTEN AAN HET APPARAAT EN VERVALT UW GARANTIE. ONVERMINDERD HET VOORGAANDE IS DE ENGELSE VERSIE EN INTERPRETATIE GELDIG IN HET GEVAL ER SPRAKE IS VAN EEN CONFLICT OF INCONSISTENTIE TUSSEN DE ENGELSE VERSIE VAN DEZE OVEREENKOMST EN EEN ANDERE, VERTAALDE VERSIE VAN DEZE OVEREENKOMST.

LET OP: Buiten (enkel voor modellen CO60PM die geschikt zijn voor gebruik buiten). Gebruik enkel stopcontacten die GFCI beschermd zijn.

CONTROLE PANEEL



FUNCTIE TOESTEN

SPEED (SNELHEID) / ON - OFF (AAN - UIT)

Verbind met stroom en draai de SPEED-knop. De ventilator zal beginnen te draaien. Verander de snelheid van 3 tot 1 (1 voor Lage, 2 voor Medium en 3 voor Hoge ventilator-snelheid). Draai de SPEED-knop naar 0 om het apparaat uit te schakelen.

COOL (KOEL)

Draai de COOL-knop in de ON-positie om verdampingskoeling te activeren. De waterpomp zal werken en je zal de koelere lucht voelen nadat Honeycomb Cooling Media is volledig nat is.

SWING (DRAAI)

Draai de SWING-knop in de ON positie om de beweging van de jaloezieën te activeren. De lamellen zullen automatisch beginnen te bewegen van links naar rechts. Verticale lucht stroming - U kunt de hendel die zich aan de voorzijde van het apparaat bevind handmatig aanpassen om zo de verticale luchtstroom aan te passen.

LOCATIE AIRCOOLER

Zorg ervoor dat de lucht koeler op een juiste en veilige positie staat voordat u het product in gebruik gaat nemen. Wij verwijzen wij u hiervoor naar hoofdstuk "locatie van uw luchtkoeler" deel van de Handleiding voor veiligheid en onderhoud.

VULLEN MET WATER

Het is ideaal om de waterleiding continue aan te sluiten om het apparaat voor lange tijd te gebruiken zonder bij te vullen van de tank. Dit helpt ook het falen van de pomp indien de koeler draait met te weinig water in de tank.

LET OP: Verwijder de stekker uit het stopcontact voordat u de watertank leeg maakt of vult met water

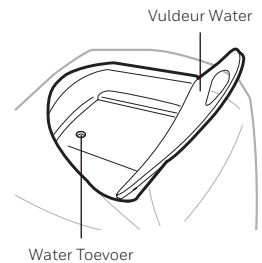
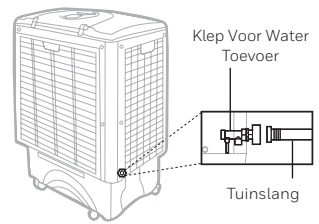
Continue Verbinding van Water Toevoer:

Voor een continue toevoer van water moet u beschikken over een tuinslang die met een waterbron verbonden is.

OPMERKING: De tuinslang is niet inbegrepen. Gelieve een tuinslang gebruiken die compatibel is met de apparaataansluiting.

- Vind de correctie verbinding aan het uiteinde van de tuinslang. Verbind de tuinslang aan de water toevoer klep van de koeler. Draai het verbindingstuk van de tuinslang met de schroefdraad aan de watertoevoer klep, zorg ervoor dat het verbindingstuk van de tuinslang goed vast zit zonder te lekken. Wanneer er sprake is van lekkage kan het zijn dat de tuinslang en de watertoevoer klep niet goed verbonden zijn. Verwijder de tuinslang, vervang en verzoek nogmaals de water toevoer klep aan te draaien.
- Wanneer de verbinding verzekerd is draait u de kraan open en water zal in Watertank van de koeler lopen.
- De koeler is nu zo ingesteld dat water automatisch zal worden toegevoegd wanneer de Tank leeg is of wanneer het waterniveau onder een bepaald punt geraakt.
- Wanneer de Watertank vol is, zal de watertoevoer klep automatisch de water toevoer stoppen om de Watertank niet te doen overstromen.
- Open a.u.b. de waterklep voor minimale waterdebiet aangezien teveel druk de drukcontrolesysteem kan beschadigen.

WAARSCHUWING: De maximale druk voor watertoevoer is 0,5 MPa.



VULLEN MET WATER (VERVOLG)

Handmatig vullen van de Watertank:

- Gebruik een draagbare container of een tuinslang om de watertank handmatig te vullen door water in de watertank te gieten door middel van het gat voor watertoevoer dat zich aan de bovenkant van de lucht-koeler bevindt.
- Controleer de indicator voor het waterniveau om vast te stellen at de watertank vol is. Stop met de watertoevoer wanneer het waterniveau de „Max” markering van de indicator voor het waterniveau bereikt.

WAARSCHUWING: Zorg er altijd voor het water in het waterreservoir is boven het minimum (min.) Waterpeil voor zowel Continuous & Manual Water bijvullen. Het uitvoeren van de eenheid in de Cool-modus met onvoldoende water kan falen van de pomp veroorzaken.

OPMERKING: De waterinhoud heeft betrekking op de totale hoeveelheid water die kan worden opgenomen in de lucht koeler water tank en water distributiesysteem. De waterinhoud in de tank de "Max." Indicator niveau kan lager zijn dan de werkelijke waterinhoud van de lucht koeler.

WAARSCHUWING: Vul de watertank niet met vuil water of zout water. Dit kan schade veroorzaken aan de unit en de Honeycomb media.

LAAG WATERPOMP AFSLUITING*

In Koelmodus, wanneer het water in de tank onder de minimum niveau-indicator is, zal de waterpomp van de luchtkoeler automatisch uitschakelen. Dit voorkomt dat de waterpomp draait zonder water in de tank. Wanneer de waterpomp is uitgezet, houden de luchtkoelers verdampingskoeling tegen.

Om de waterpomp te reactiveren en het apparaat opnieuw te starten in Koelmodus, schakel eerst het apparaat UIT en haal de stekker uit het stopcontact.Vul de watertank met schoon water tot boven de markering van het minimum niveau. Plaats de stekker in het stopcontact en schakel opnieuw het apparaat AAN.

*Alleen van toepassing voor modellen met een Laag waterpomp afsluiting.

SCHOONMAKEN EN LEEG LATEN LOPEN WATER TANK

Als u het apparaat voor langere periode niet gebruikt wordt verwijzen wij u naar hoofdstuk OPSLAAN/ONDERHOUD in de gebruiksaanwijzing.

WAARSCHUWING:

Alvorens de aircooler schoon te maken zet u deze in de OFF positie en haalt u de stekker uit het stopcontact.

- Verplaatst de aircooler naar een ruimte waar u het water makkelijk uit de tank kan laten lopen. Verwijder de stop van afvoerplug aan de onderkant van de aircooler en laat al het water er uit lopen.
- Vul het waterreservoir met schoon water tot het maximum aangegeven niveau en laat het volledig draineren.
- Gebruik een vochtige doek om vuil en stof van de aircooler te verwijderen. Gebruik geen agressieve schoonmaakmiddelen of schoonmaakmiddelen die chemicaliën bevatten. Als de aircooler niet in gebruik is bewaar deze dan op een droge plek en vermijd direct zonlicht.

DE HONEYCOMB COOLING MEDIA SCHOONMAKEN

- Het apparaat is voorzien van drie Honeycomb Cooling Media pads.
- De Honeycomb Cooling Media bevindt zich aan de binnenkant van het roosters aan de achterkant en aan de zijkant van het apparaat. Zie stap 1 tot 5 voor instructies hoe u deze voor het schoonmaken of voor onderhoud uit het apparaat kunt verwijderen.
- Gebruik uw aircooler niet in de cool modus als de watertank vuil is en/of voorzien is van vies en oud water. U laat de watertank eerst leeglopen en vult deze met vers schoon water. Vooral als de tank voor langere tijd niet is schoon gemaakt!
- De reinigingsfrequentie voor de Honeycomb cooling media hangt af van de lokale water kwaliteit. In een omgeving waar het water veel minerale en kalk bevat kunnen deze zich gaan opbouwen op de Honeycomb cooling media en wordt de luchtstroming hier door beperkt. De watertank leeg laten lopen en vullen met schoon water zal dan zeker 1 x per week nodig zijn om dit tot een minimum te brengen. Als ze zich blijven hechten aan de Honeycomb cooling media dient u ook deze tenminste minimaal 1 maal in de twee maanden te reinigen
- Voor het beste resultaat laat uw de Honeycomb cooling media volledig drogen na elk gebruik. U doet dit heel eenvoudig door de koel functie 15 minuten voordat u het apparaat uitschakelt uit te zetten.

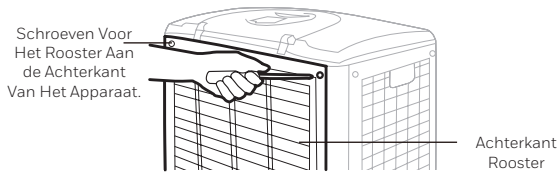
DE HONEYCOMB COOLING MEDIA SCHOONMAKEN

De Honeycomb Cooling Media Verwijderen:

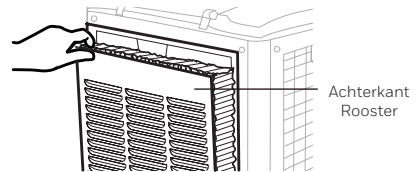
1. Verwijder de schroeven van het achterkant rooster van de Lucht-koeler.
2. Verwijder het achterkant rooster voorzichtig van de Lucht-koeler.
3. De Honeycomb Cooling Pad is door middel van 2 staven bevestigd aan het achterkant rooster die verbonden zijn met 2 schroeven aan de linker en rechterkant van de staven.
4. Schuif de Honeycomb Cooling Pad uit het achterkant rooster. Vervang met een nieuw Honeycomb Cooling Pad door deze in de groeven achterkant rooster te schuiven totdat deze zeker op zijn plaats zit. Plaats de horizontale staven terug op het achterkant rooster door de schroeven terug te plaatsen en deze op hun plaats te bevestigen. Deze handelingen verzekeren u ervan dat de Honeycomb Cooling Pad op de juiste manier op het achterkant rooster bevestigd is.
5. Herhaal de stappen 1 tot 4 om de Honeycomb Cooling Pads aan de linker en aan de rechterkant van het rooster te vervangen.

WAARSCHUWING: Gebruik de Lucht-koeler NIET wanneer een of enkele van de roosters aan de achter- of zijkant verwijderd zijn, of wanneer deze niet op een juiste manier bevestigd zijn. Dit kan leiden tot ongevallen of een gevaarlijke elektrische shock.

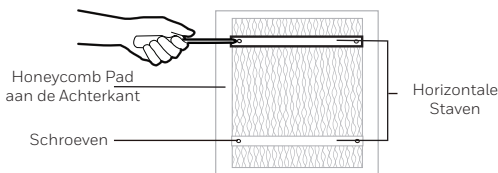
Stappen 1:



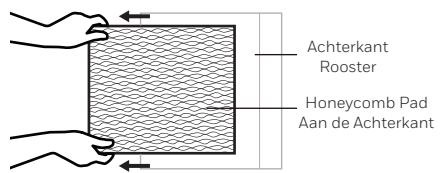
Stappen 2:



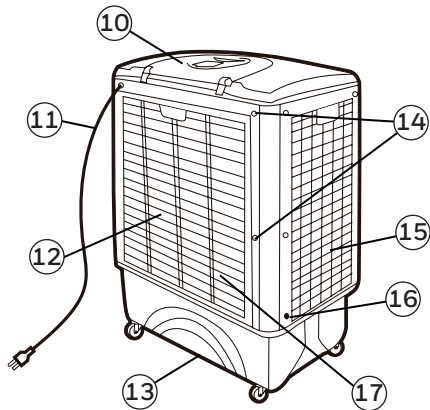
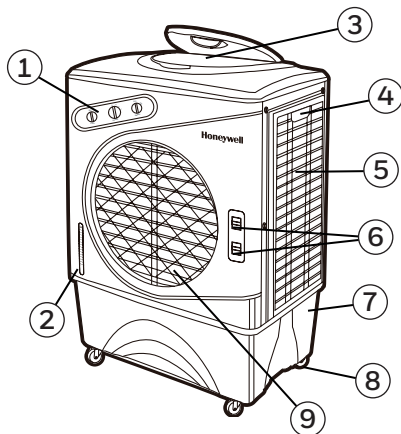
Stappen 3:



Stappen 4:



TEIL-BESCHREIBUNG

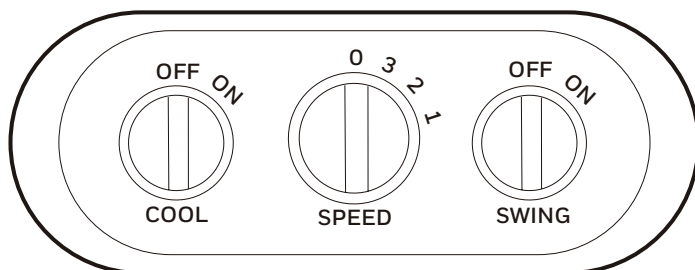


- | | |
|---------------------------------------|---|
| 1) Bedienfeld | 10) Wasserfüll-Tür |
| 2) Wasserstandanzeige | 11) Netzkabel & Stecker |
| 3) Wasserzulauf | 12) Hinterer Grill |
| 4) Griff | 13) Ablasshahn |
| 5) Linkes Schutzgitter | 14) Hinterer Grill Schrauben |
| 6) Hebel für horizontale Luftschlitze | 15) Rechtes Schutzgitter |
| 7) Wassertank | 16) Wassereinlassventil |
| 8) LaufrollenV | 17) Honeycomb Kühlmittel
(Medien ist auf 3 Seiten) |
| 9) Lüftungsschlitze | |

WARNUNG - LESEN SIE DIE SICHERHEITS- & WARTUNGSANLEITUNG UND DAS BENUTZERHANDBUCH FÜR DEN LUFTKÜHLER VOR DEM ERSTEN GEBRAUCH. WENN SIE DIE ANLEITUNG NICHT BEFOLGEN, KANN ES ZU SCHÄDEN BEIM BETRIEB UND ZUM WEGFALL DER GARANTIEANSPRÜCHE FÜHREN. SOLLTEN DIE ENGLISCHE UND DIE UNGARISCHE FASSUNG DER UNTERLAGEN VONEINANDER ABWEICHEN, SO HAT DIE ENGLISCHE FASSUNG VORRANG.

WARNUNG: FÜR AUSSENMODELLE CO60PM, VERWENDEN SIE NUR MIT FI-SCHALTERN GESCHÜTZTE.

BEDIENFELD



FUNKTIONSKNÖPFE

SPEED (GESCHWINDIGKEIT) ON - OFF (EIN - AUS)

Stellen Sie eine Verbindung mit der Stromversorgung her und drehen Sie den Regler für SPEED. Der Ventilator wird starten. Ändern Sie die Geschwindigkeit von 1 bis 3 (1 für niedrige, 2 für mittlere und 3 für hohe Geschwindigkeit). Um das Gerät auszuschalten, drehen Sie den SPEED auf 0.

COOL (KÜHLEN)

Drehen Sie den COOL Regler auf die ON Position um die Verdunstungskühlung zu aktivieren. Dadurch wird die Verdampfungskühlung aktiviert. Die Wasserpumpe wird in Gang gesetzt, und sobald das Honeycomb-Kühlmittel befeuchtet ist, fühlen Sie die kühlere Luft.

SWING (SCHWINGEN)

Drehen Sie den SWING Regler auf die ON Position um die Bewegung der Lüftungsschlitze zu aktivieren. Die Lüftungsschlitze bewegen sich automatisch beginnen von links nach rechts. Die Einstellung des vertikalen Luftstroms erfolgt manuell, indem Sie die vertikalen Lüftungsschlitze auf die entsprechende Höhe einstellen.

POSITIONIERUNG DES KÜHLGERÄTS

Stellen Sie sicher, dass der Luftkühler richtig positioniert ist, bevor Sie das Gerät verwenden. Berücksichtigen Sie dabei bitte das Kapitel POSITIONIERUNG DES KÜHLERS (WICHTIG ZU LESEN), in der Sicherheits-& Wartungsanleitung.

FÜLLUNG MIT WASSER

Bei Langzeitgebrauch des Luftkühlers ist es ideal diesen an einen fixen Wasseranschluss anzuschließen. Dadurch wird zusätzlich der Ausfall des Gerätes bei zu geringer Wassermenge im Tank verhindert.

WARNUNG: Entfernen Sie das Gerät vom Stromanschluss, bevor Sie den Wassertank entleeren oder Nachfüllen.

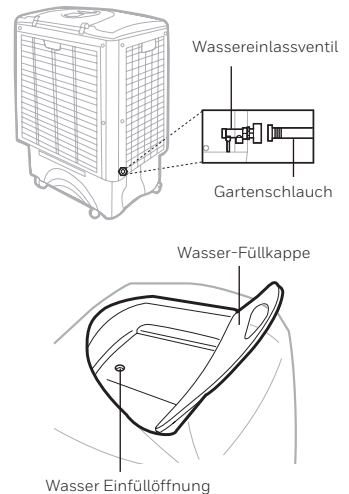
Dauerhafter Wasseranschluss:

Für dauerhafte Wasserversorgung benötigen sie einen Gartenschlauch der mit einer Hauptwasserleitung verbunden ist.

HINWEIS: Der Gartenschlauch ist nicht inbegriffen. Bitte verwenden Sie einen Gartenschlauch, der mit dem Anschluss des Gerätes kompatibel ist.

- Suchen Sie den Stecker an einem Ende des Gartenschlauches. Stecken Sie den Gartenschlauch-Anschluss in das Wassereinlassventil des Kühlers. Schrauben Sie das Wassereinlassventil auf den Gewindeteil des Gartenschlauch-Anschlusses und ziehen Sie es fest, sodass eine sichere Verbindung entsteht um Wasseraustritt zu verhindern. Wenn es Wasseraustritt gibt, dann ist das Wassereinlassventil nicht ordentlich verbunden. Versuchen Sie es abzunehmen und schrauben Sie das Wassereinlassventil nochmals fest.
- Wenn die Verbindung gesichert ist, drehen Sie das Wasser auf damit das Wasser in den Tank fließen kann.
- Der Kühler ist nun so eingestellt dass das Wasser automatisch nachgefüllt wird wenn der Tank leer ist oder der Wasserstand das Minimum erreicht.
- Wenn der Wassertank voll ist, wird die Wasserzufuhr durch das Wassereinlassventil automatisch gestoppt, um ein Überfließen zu verhindern.
- Bitte öffnen Sie das Wasserventil für minimalen Durchfluss, da zu viel Druck das Eingangsdruck-Regelsystem beschädigen könnte.

WARNUNG: Der maximale Wassereintrittsdruck ist 0,5 MPa.



FÜLLUNG MIT WASSER (FORTFÜHREN)

Manuelle Wassertankbefüllung:

- Mit einem tragbaren Behälter oder einem Gartenschlauch können Sie den Wassertank manuell durch Nachgießen in die Einfüllöffnung, die an der Oberseite des Luftkühlers liegt, auffüllen.
- Überprüfen Sie die Wasserstandsanzeige zu sehen, wann der Wassertank mit Wasser gefüllt ist. Stoppen Sie die Wasserzufuhr wenn die Wasserstandanzeige das "Maximum" erreicht hat.

ADVERTENCIA: Achten Sie immer darauf, dass das Wasser im Wassertank oberhalb der minimalen Wasserstandsmarke (Min.) bleibt. Sowohl bei manuellem Nachfüllen als bei fixem Wasseranschluss. Läuft das Gerät im Kühlmodus ohne unzureichende Wassermenge, kann das einen Ausfall der Pumpe verursachen.

HINWEIS: Die Wasserkapazität bezieht sich auf die gesamte Wassermenge, die im Wassertank und Wasserverteilungssystem des Luftkühlers enthalten sein kann. Auch bei maximaler Wasserstandsanzeige, kann die Wassermenge im Tank niedriger sein als der tatsächliche Wasserinhalt des Luftkühlers.

ADVERTENCIA: Füllen Sie kein verschmutztes Wasser oder Salzwasser in den Wassertank. Dies kann das Gerät und das Honeycomb Medium beschädigen.

PUMPEN-ABSCHALTAUTOMATIK BEI NIEDRIGEM WASSERSTAND*

Wenn der Wasserstand im Kühlmodus unter die Mindestfüllstandsmarkierung sinkt, schaltet sich die Wasserpumpe des Luftkühlers automatisch aus. Dies schützt die Wasserpumpe davor, ohne Wasser im Tank zu laufen. Wenn die Wasserpumpe ausgeschaltet ist, stoppt der Luftkühler den Verdunstungskühlvorgang.

Um die Wasserpumpe und das Gerät im Kühlmodus wieder einzuschalten, schalten Sie das Gerät erst AUS und ziehen Sie den Stecker aus der Steckdose. Füllen Sie den Wassertank bis über die Mindestfüllstandsmarkierung mit Süßwasser. Verbinden Sie das Gerät mit der Steckdose und schalten Sie es wieder EIN.

*Gilt nur für Modelle mit Wasserpumpen-Abschaltautomatik bei niedrigem Wasserstand.

REINIGUNG & TROCKENLEGUNG DES WASSERTANKS

Wenn der Kühler für einen längeren Zeitraum nicht verwendet wird, berücksichtigen Sie bitte die Anleitung zur LAGERUNG & WARTUNG in der Sicherheits-& Wartungsanleitung.

WARNUNG:

Vor der Reinigung des Geräts, schalten Sie es aus und entfernen Sie den Stecker aus der Steckdose.

- Bringen Sie das Gerät an einen Ort, an dem das Wasser trocknen kann. Entfernen Sie die Kappe vom Abfluss, der sich an der Unterseite des Geräts befindet. Lassen Sie den Tank leer laufen.
- Füllen Sie den Wassertank mit sauberem Wasser auf und trocknen Sie ihn vollständig.
- Verwenden Sie einen feuchten Lappen, um Schmutz und Staub von der Oberfläche des Geräts zu entfernen. Verwenden Sie nie ätzende Mittel oder Chemikalien, um dieses Produkt zu reinigen.
- Wenn das Gerät nicht im Gebrauch ist, stellen Sie es an einen trockenen Platz außerhalb direkten Sonnenlichts.

REINIGUNG DES HONEYCOMB KÜHLMITTELS

- Das Gerät ist mit drei Honeycomb Kühlmedien ausgestattet.
- Die Honeycomb Kühlmedien befinden sich zwischen dem hinteren und den seitlichen Schutzgittern. Sehen Sie Schritt 1 bis Schritt 5 für Anweisungen für die Entfernung zwecks Reinigung und Wartung.
- Starten Sie das Gerät nicht im Kühl-Modus, wenn sich noch altes Wasser im Tank befindet. Sie sollten den Wassertank vorher entleeren und frisch wieder auffüllen, insbesondere Wasser, wenn der Tank lange nicht gereinigt wurde.
- Wie oft Sie das Honeycomb-Mittel reinigen müssen, hängt ab von den Luft- und Wasserbedingungen vor Ort ab. In Gebieten, wo der Mineralinhalt von Wasser hoch ist, können sich Mineralablagerungen auf den Honeycomb-Kühlmitteln entwickeln und den Luftstrom einschränken. Unter diesen Bedingungen muss der Wassertank einmal wöchentlich getrocknet und mit frischem Wasser gefüllt werden, um Mineralablagerungen zu reduzieren. Wenn Mineralablagerungen auf den Honeycomb-Kühlmittel bleiben, sollte das Mittel unter fließendem Wasser abgewaschen werden. Grundsätzlich sollte das Kühlmittel mindestens alle zwei Monate gereinigt werden.
- Um das bestmögliche Ergebnis zu erhalten, lassen Sie das Honeycomb-Kühlmittel nach jedem Gebrauch 15 Minuten lang trocknen, indem Sie die Kühlfunktion ausschalten. Erst dann schalten Sie das Gerät aus.

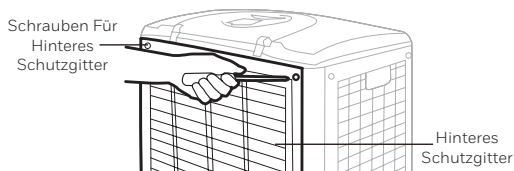
REINIGUNG DES HONEYCOMB KÜHLMITTELS (FORTFÜHREN)

Das Honeycomb Kühlmedium entfernen:

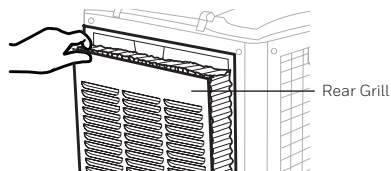
1. Entfernen Sie die Schrauben vom Rückwandgitter des Luftkühlers.
2. Ziehen Sie das Rückwandgitter vorsichtig vom Luftkühler weg.
3. Das Honeycomb Kühlmedium ist am Rückwandgitter durch zwei horizontale Riegel gesichert, die mit zwei Schrauben an der linken und rechten Seite dieser horizontalen Riegel fixiert sind.
4. Ziehen Sie das Honeycomb Kühlmedium heraus, indem Sie es aus dem Rückwandgitter herausgleiten lassen. Ersetzen Sie es durch ein neues Honeycomb Kühlmedium durch Einschieben in die Rillen des Rückwandgitters, bis es sicher fixiert ist. Setzen Sie die horizontalen Riegel wieder auf das Rückwandgitter indem Sie die Schrauben links und rechts wieder platzieren und fest anziehen. Das hält das Honeycomb Kühlmedium auf dem Rückwandgitter fest.
5. Wiederholen Sie die Schritte 1 bis 4 um die Honeycomb Kühlmedien auf der linken und rechten Seite zu ersetzen.

WARNUNG: Verwenden Sie den Luftkühler NICHT wenn eines der Schutzgitter hinten oder auf der Seite entfernt sind, oder wenn eine dieser locker sitzt. Das könnte ernsthafte Verletzungen oder gefährliche elektrische Schläge nach sich ziehen.

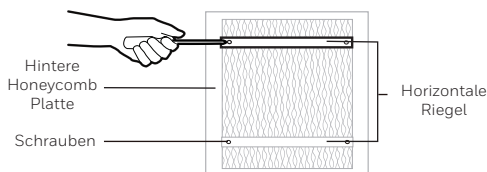
Schritt 1:



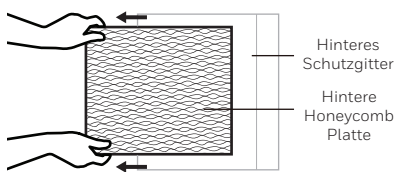
Schritt 2:



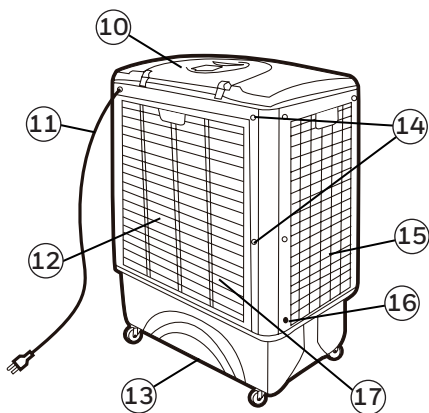
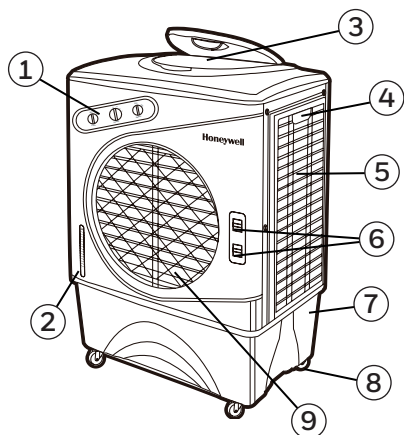
Schritt 3:



Schritt 4:



DESCRIZIONE COMPONENTI



1) Pannello di Controllo

2) Indicatore Livello Acqua

3) Ingresso Acqua

4) Maniglia

5) Griglia Lato SX

6) Leva per Alette Orizzontali

7) Serbatoio Acqua

8) Rotelle per Trasporto

9) Alette

10) Sportello per Riempimento Acqua

11) Cavo Alimentazione e Spina

12) Griglia Posteriore

13) Tappo di Scarico

14) Viti Griglia Posteriore

15) Griglia Lato DX

16) Valvola Ingresso Acqua

Pannello Evaporativo a Nido d'Ape honeycomb (Media è su 3 lati)

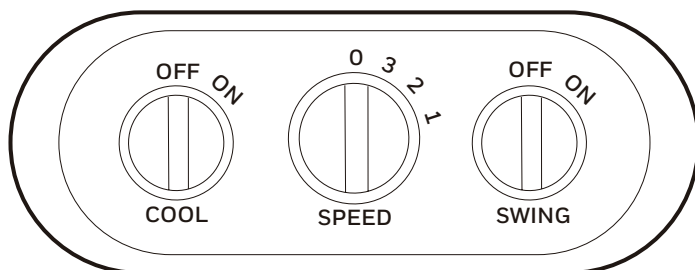
17) Pannello Evaporativo a Nido d'Ape honeycomb (Media è su 3 lati)

ATTENZIONE -- LEGGERE IL MANUALE DI SICUREZZA E MANUTENZIONE DEL RAFFRESCATORE E IL MANUALE D'USO PRIMA DI UTILIZZARE L'APPARECCHIO. LA MANCATA OSSERVANZA DELLE ISTRUZIONI PUO' CAUSARE INCIDENTI E/O DANNEGGIARE IL SUOCORRETTO FUNZIONAMENTO E INVALIDARE LA GARANZIA. IN CASO DI INCONGRUENZE O DISCREPANZE TRA LA VERSIONE INGLESE E UNA QUALSIASI ALTRA VERSIONE LINGUISTICA DELLA PRESENTE PUBBLICAZIONE, FARÀ FEDE LA VERSIONE INGLESE.

ATTENZIONE: SOLO PER I MODELLI PER USO ESTERNO CO60PM, USARE SOLO PRESE/INTERRUTTORI PER USO ESTERNO.

TASTI FUNZIONE (CONTINUAZIONE)

PANNELLO CONTROLLO



TASTI FUNZIONE

SPEED (VELOCITÀ) / ON- OFF (ON-OFF)

Collegare alla presa elettrica e ruotare la manopola della velocità. La ventola entrerà in funzione. Modificare la velocità da 3 a 1 (1 per velocità Bassa, 2 per Media e 3 per Alta). Per spegnere l'apparecchio, posizionare la manopola della Velocità su 0.

COOL (RAFFRESCAMENTO)

È necessario aggiungere acqua prima di utilizzare l'apparecchio in modalità Freddo. Posiziona la manopola COOL su ON per attivare il raffreddamento evaporativo. Questo attiva il raffreddamento evaporativo. La pompa dell'acqua andrà in funzione

SWING (ALETTE OSCILLANTI)

Posizionare la manopola SWING su ON per azionare il movimento delle alette. Le alette inizieranno a muoversi automaticamente da sinistra a destra. Flusso Aria Verticale - È possibile regolare manualmente la leva posizionata davanti all'apparecchio per modificare il flusso verticale dell'aria.

UBICAZIONE RAFFRESCATORE

Assicurarsi che il raffrescatore sia posizionato correttamente prima dell'installazione e dell'uso. Leggere la sezione POSIZIONAMENTO RAFFRESCATORE del manuale Sicurezza & Manutenzione.

UBICAZIONE RAFFRESCATORE

Si consiglia di utilizzare il Cavo di Connessione di Riempimento Automatico dell'Acqua in caso di uso prolungato dell'apparecchio, per evitare di riempire il serbatoio manualmente. In tal modo si eviteranno danni alla pompa, dovuti alla mancanza accidentale di acqua.

ATTENZIONE: Rimuovere la spina dell'apparecchio dalla presa elettrica prima di riempire o svuotare il serbatoio.

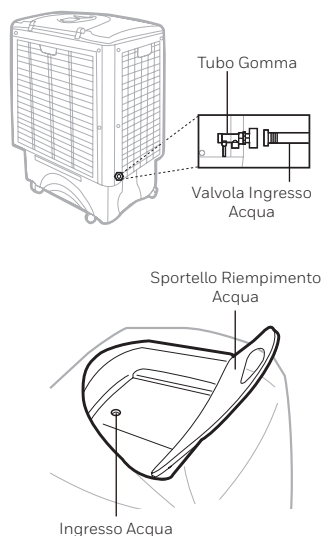
Collegamento a Rete Idrica:

Per l'erogazione continua dell'acqua, sarà necessario un tubo in gomma collegato alla rete idrica.

Nota: Il tubo da giardino non è incluso. Si prega di utilizzare un tubo da giardino compatibile con il collegamento del dispositivo.

- Installare il raccordo maschio ad un'estremità del tubo in gomma. Inserire il raccordo del tubo nella valvola d'ingresso dell'acqua del raffrescatore. Avvitare la valvola alla parte filettata del raccordo del tubo, assicurandosi che sia fissata bene onde evitare perdite di acqua. Se si verifica una perdita, probabilmente il tubo e la valvola d'ingresso dell'acqua non sono stati collegati in maniera adeguata. Scollegare sostituire e avvitare nuovamente la valvola d'ingresso dell'acqua.
- Quando il collegamento è fissato bene, aprire il rubinetto e l'acqua defluirà nel serbatoio del raffrescatore.
- Il raffrescatore è impostato in maniera tale che il serbatoio si riempirà automaticamente quando sarà vuoto, o quando il suo livello sarà al di sotto di quello minimo.
- Quando il serbatoio sarà pieno, la valvola d'ingresso si chiuderà automaticamente per interrompere l'erogazione dell'acqua nel serbatoio.
- Aprire la valvola dell'acqua per garantire un flusso minimo, in quanto troppa pressione potrebbe danneggiare il sistema di controllo della pressione di alimentazione.

ATTENZIONE: La pressione massima dell'ingresso dell'acqua è pari a 5 bar.



UBICAZIONE RAFFRESCATORE (CONTINUAZIONE)

Riempimento Manuale del Serbatoio d'Acqua:

- Usando un contenitore oppure un tubo in gomma, puoi riempire il serbatoio d'acqua manualmente versando l'acqua nel serbatoio attraverso il foro sulla sommità del raffrescatore.
- Controllare l'indicatore di livello dell'acqua per sapere quando il serbatoio è pieno. Terminare quando il livello dell'acqua raggiunge la tacca "Max" sull'indicatore di livello.

ATTENZIONE: Il livello dell'acqua deve sempre essere mantenuto sopra il livello MIN in caso di Riempimento sia Automatico che Manuale. Il funzionamento dell'unità in modalità Raffreddamento senza la quantità sufficiente di acqua potrebbe causare danni alla pompa.

Nota: La capacità d'acqua si riferisce al volume totale dell'acqua che può essere contenuta all'interno del serbatoio e del sistema di distribuzione dell'apparecchio. Il livello dell'acqua indicato sulla tacca MAX del serbatoio potrebbe essere inferiore alla capacità effettiva dell'apparecchio.

ATTENZIONE: riempire il serbatoio con acqua pulita o acqua salata; le impurità possono danneggiare l'unità e il supporto a nido d'ape.

LIMITE POMPA ACQUA BASSO*

In modalità di raffreddamento, quando l'acqua in serbatoio è al di sotto del livello minimo, la pompa dell'acqua si spegnerà automaticamente. Questo fa sì che la pompa dell'acqua non funzioni quando non vi è acqua in serbatoio. Quando la pompa dell'acqua è spenta, il condizionatore arresta il raffreddamento con evaporazione.

Per riattivare la pompa e riavviare il dispositivo in modalità di raffreddamento, prima spegnere il dispositivo e staccare dalla presa elettrica. Riempire il serbatoio dell'acqua con acqua fresca oltre il livello minimo. Attaccare alla spina e accendere nuovamente il dispositivo.

*Applicabile ai modelli con solo Limite pompa dell'acqua basso.

PULIZIA & DRENAGGIO DEL SERBATOIO

Se il raffrescatore non viene utilizzato per un lungo periodo, si prega di fare riferimento alle LINEE GUIDA della CONSERVAZIONE & MANUTENZIONE all'interno del manuale Sicurezza & Manutenzione.

ATTENZIONE:

Prima di procedere alla pulizia, spegnere l'apparecchio e staccare la spina dalla presa elettrica.

- Posizionare l'apparecchio in un luogo in cui l'acqua può essere drenata. Rimuovere il tappo di scarico che si trova alla base dell'apparecchio. Lasciare che il serbatoio si svuoti completamente.
- Riempire il serbatoio di acqua pulita e scaricarla completamente.
- Usare un panno umido per rimuovere lo sporco e la polvere dalla superficie dell'apparecchio. Non utilizzare prodotti contenenti sostanze chimiche o corrosive per la pulizia dell'apparecchio.
- Quando l'apparecchio non è utilizzato riporlo in un luogo asciutto lontano dalla luce diretta del sole.

PULIZIA DEL PANNELLO EVAPORATIVO

- L'apparecchio è dotato di un Pannello Evaporativo a Nido d'Ape.
- I Pannelli a Nido d'Ape si trovano all'interno della Griglia Posteriore e delle Griglie Laterali. Guarda i passaggi da 1 a 5 per le istruzioni su come rimuoverli dall'apparecchio per procedere alla loro pulizia e manutenzione.
- Non avviare l'apparecchio in modalità COOL in presenza di acqua stantia nel serbatoio. È necessario svuotare il serbatoio e riempirlo con acqua pulita, specialmente se il serbatoio non è stato pulito per molto tempo.
- La frequenza della pulizia del pannello evaporativo dipende dall'aria e dall'acqua. Nelle zone in cui l'acqua è ricca di calcare, i depositi di calcare potrebbero annidarsi sul pannello e ridurre il getto d'aria. Svuotare completamente il serbatoio e riempirlo con acqua fresca almeno una volta a settimana aiuterà a ridurre i depositi di calcare. Se il calcare resta sul pannello, quest'ultimo dovrebbe essere estratto e lavato sotto l'acqua corrente. Il pannello deve essere lavato ogni due mesi, o meno, a seconda delle necessità.
- Per una prestazione ottimale lasciare asciugare il pannello evaporativo dopo ogni utilizzo, disattivando la funzione di raffrescamento 15 minuti prima di spegnere l'apparecchio.

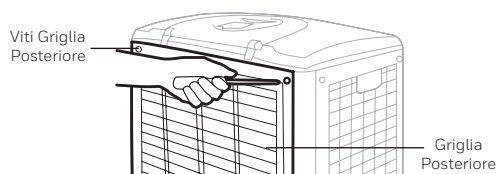
PULIZIA DEL PANNELLO EVAPORATIVO (CONTINUAZIONE)

Rimuovere il Pannello Evaporativo a Nido d'Ape:

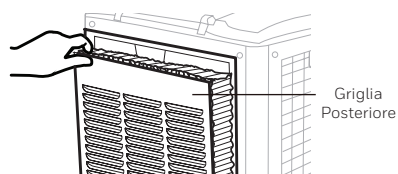
1. Rimuovere le viti dalla Griglia del Pannello Posteriore del Raffrescatore.
2. Sfilare con cautela la griglia del Pannello Posteriore dal Raffrescatore.
3. Il Pannello Evaporativo è fissato sulla Griglia Posteriore con due Barre Orizzontali tenute salde da due viti sui lati Sinistro e Destro di queste Barre Orizzontali. Rimuovere le viti per allentare le Barre Orizzontali.
4. Estrarre il Pannello Evaporativo lasciandolo scivolare dalla Griglia del Pannello Posteriore. Sostituire con il nuovo Pannello Evaporativo, lasciandolo scivolare nelle scanalature della Griglia del Pannello Posteriore finché sia ben fissato sulla stessa. Rimettere le Barre Orizzontali sulla Griglia del Pannello Posteriore, avvitando le viti con cura. Ciò fissa il Pannello Evaporativo a Nido d'Ape sulla Griglia.
5. Ripetere i passaggi da 1 a 4 per estrarre il Pannello Evaporativo dalle Griglie Laterali.

ATTENZIONE: Onde evitare lesioni personali o scosse elettriche, NON azionare il Raffrescatore quando una o tutte le Griglie Posteriori o Laterali sono state rimosse dal Raffrescatore, oppure se non sono state fissate bene.

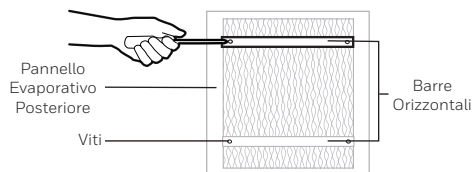
Passaggio 1:



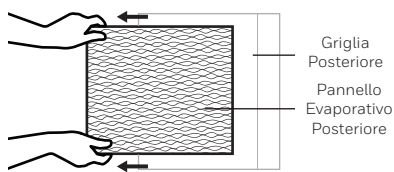
Passaggio 2:



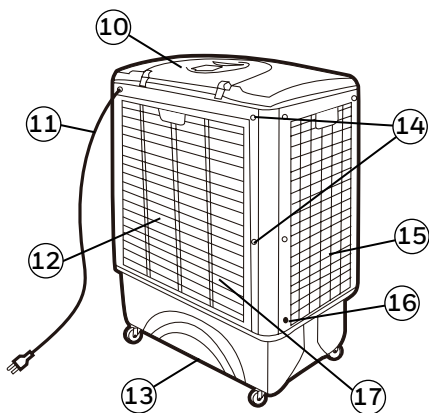
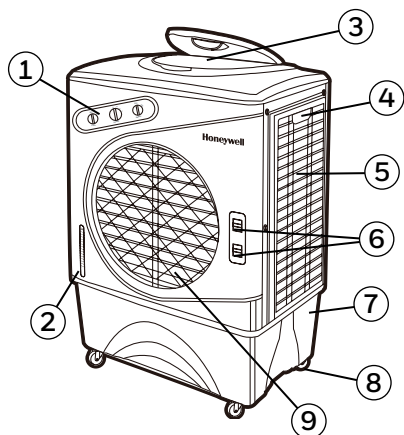
Passaggio 3:



Passaggio 4:



BESKRIVNING DELAR



1) Kontrollpanel

2) Vattennivå mätare

3) Vattenintag

4) Handtag

5) Vänster sida galler

6) Handtag för vågräta ventilationsgaller

7) Vattentank

8) Hjul

9) Lameller

10) Lucka till vattenfyllningen

11) Elsladd och kontakt

12) Bakre grill

13) Dräneringsplugg

14) Bakre gallrets skruvar

15) Höger sida galler

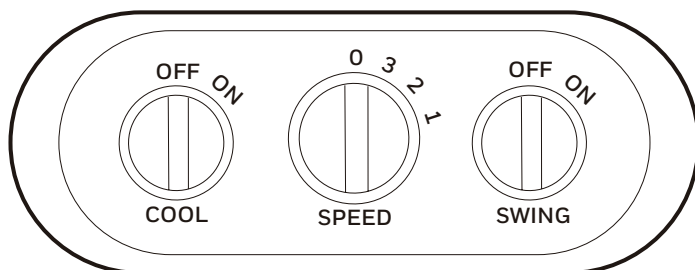
16) Vatten intag ventil

17) Honeycomb kyl media filter

VARNING -- LÄS OCH SPARA LUFTKYLARENS SÄKERHETS & UNDERHÅLLS GUIDE OCH ANVÄNDARMANUAL INNAN DU ANVÄNDER DENNA PRODUKT. BORTSEENDE FRÅN DESSA INSTRUKTIONER KAN LEDA TILL SKADA OCH/ELLER FÖRSÄMRA DESS FUNKTION OCH OGILTIGGÖRA GARANTIN.

VARNING: ENDAST FÖR UTMOMHUS MODELLER CO60PM, ANVÄND ENDAST GFCI SÄKRA UTTAG.

KONTROLLPANEL



FUNKTIONS KNAPPAR

HASTIGHET / PÅ - AV (SPEED / ON - OFF)

Sätt i sladden och vrid på SPEED knappen. Fläkten kommer att starta. Ändra hastigheten från 3 till 1 (1 för Låg, 2 för Medium och 3 för Hög fläkt hastighet). För att stänga av enheten, vrid SPEED knappen till 0.

COOL (COOL)

Vrid COOL knappen till ON för att aktivera evaporativ kylning. Vattenpumpen aktiveras och du kommer att känna den kyligare luften efter det att Honeycomb Kyl Media är helt fuktig.

SWING (SWING)

Vrid SWING knappen till ON för att aktivera ventilgallrets rörelser. Laminellerna kommer att börja röra sig från vänster till höger automatiskt. Vertikalt Luftflöde - Du kan justera manuellt med hjälp av handtaget på framsidan av enheten, för att ändra det vertikala luftflödet.

KYLAR POSITION

Var säker på att luftkylaren har rätt position innan du kör igång och använder apparaten. Som referens, vänligen läs igenom KYLAR POSITION delen i den separata Säkerhets & Underhålls Guiden.

VATTENPÅFYLLNING

Det är idealiskt att använda en kontinuerlig vattenförsörjningsanslutning för att kunna köra enheten under långa perioder utan att behöva fylla på tanken. Detta hjälper även till att förhindra pumpfel som kan uppstå om kylaren körs med otillräcklig mängd vatten i tanken.

VARNING: Dra ur sladden för apparaten innan du tömmer eller fyller vattentanken.

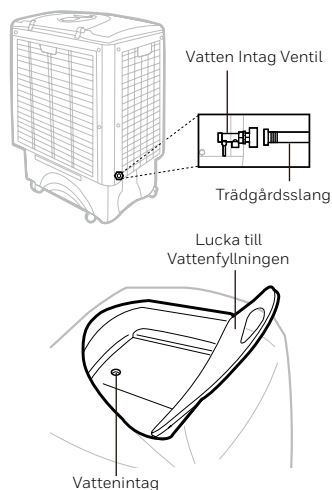
Kontinuerlig Vattenflödes Förbindelse:

För att ha ett kontinuerligt (permanent) vattenflöde, behöver du en slang som är kopplad till ett permanent vattenlås.

Notera: Trädgårdsslangen ingår ej. Använd en trädgårdsslang som är kompatibel med enhetens anslutning.

- Sätt fast hankontakten i ena ändan av slangen. Fäst slangens kontakt i vattenintagsventilen på kylaren. Skruva fast och säkra vattenintagsventilen på den slang kontakten, kontrollera att det inte finns någon läcka när slangförbindelsen har satts fast ordentligt. Om det finns läckage, så kan det vara så att slangen och vattenintagsventilen inte är ihopsatta ordentligt. Försök med att ta bort, ersätta och säkra vattenintagsventilen igen.
- När förbindelsen är tät, sätt på vattnet och vattnet kommer att fylla tanken på kylaren.
- Kylaren har nu ställts in så att vatten automatiskt fylls när vattentanken är tom, eller när vattnet går under minimum nivån.
- När vattentanken är fylld, kommer vattenintagsventilen automatiskt att stänga av vattenflödet så att vattentanken inte svämmar över.
- Öppna vattenventilen för miniflöde eftersom för högt tryck kan skada kontrollsystemet för inloppstrycket.

VARNING: Max vattenintag tryck är 0.5 MPa.



Manuell påfyllning av vattentanken:

- Genom att använda en bärbar container eller en slang, så kan du fylla på vattentanken manuellt genom att hälla vatten i vattentanken genom vatten påfyllningshålet som finns på översidan av luftkylaren.
- Kontrollera vattennivå indikatorn så att du vet när vattentanken är full. Avsluta påfyllningen när vattennivån når "Max" märket på vattennivåindikatorn.

VARNING: Se alltid till att vattennivån i vattentanken är över minimivattennivån (Min.) för både kontinuerlig och manuell vattenpåfyllning. Att köra enheten i Kylläge med otillräcklig vattennivå kan orsaka pumpfel

OBS: Vattenkapaciteten hänvisar till den totala volymen av vatten som luftkylningsvattentanken och vattendistributionssystemet innehåller totalt. Vattenkapaciteten i tanken vid "Max." indikatornivå kan vara lägre än den vattenkapaciteten som luftkylaren har.

VARNING: Fyll inte vattentanken med smutsigt vatten eller saltvatten. Det kan skada enheten och Honeycomb-mediet.

ANVÄNDNING & FUNKTION (FORTSÄTTNING)

AVSTÄNGNING AV PUMP VID LÅG VATTENNIVÅ*

I Kylläget, när vattennivån i tanken ligger under miniminivåindikatorn, stängs luftkylarens vattentank automatiskt av. Detta hjälper till att skydda vattentanken från att köras utan vatten i tanken. När vattentanken är avstängd, stannar förångningskyllningen.

För att återaktivera vattentanken och starta om enheten i Kylläget ska du först stänga AV enheten och koppla ur vägguttaget. Fyll vattentanken med färskt vatten över miniminivån. Anslut och slå PÅ enheten igen.

*Gäller endast modeller med Avstängning av pump vid låg vattennivå.

RENGÖRING & TÖMNING AV VATTENTANKEN

Om kylaren inte ska användas för en längre tidsperiod, refererar vi till LAGRINGS & UNDERHÅLLS RIKTLINJERNA i den separata Säkerhets & Underhålls Guiden.

VARNING:

Innan du rengör apparaten, stäng av den helt och dra ur sladden.

- Flytta apparaten till ett ställe där du kan tömma vatten. Ta bort dräneringsplugg som finns i botten av apparaten. Vänta tills tanken har tömts.
- Fyll vattentanken igen med rent vatten, upp till max nivån och låt det rinna ut helt och hållet.
- Använd en fuktig duk att ta bort smuts och damm från apparatens utsida. Använd aldrig kemikalier för att rengöra denna apparat.
- När apparaten inte används, lagra den på ett torrt ställe i skydd från direkt solljus.

RENGÖRING AV HONEYCOMB KYLMEDIA

- Apparaten har tre Honeycomb kylmedia filter.
- Honeycomb Kylmedia finns på insidan av bakre och sidgallren. Se Steg 1 till 5 för instruktioner om hur man tar bort dem från enheten för rengöring och underhåll.
- Använd inte apparaten med vatten som inte är färskt. Du måste tömma vattentanken och fylla på nytt färskt vatten, speciellt om tanken inte har rengjorts på senaste tiden.
- Hur ofta du rengör Honeycomb media beror på luften och vattnet i det lokala området. I områden där mineralhalten i vattnet är höga, kan mineralerna fastna på Honeycomb kyl media och blockera luftflödet. Om du tömmer vattentanken och fyller färskt vatten åtminstone en gång i veckan reduceras ihopsamlade mineraler. Om mineralerna samlas på kyl media, bör kyl media tas bort och tvättas med färskvatten. Media måste rengöras varannan månad eller oftare, beroende på omständigheterna.
- För bästa resultat, låt Honeycomb kyl media torka efter varje användning genom att stänga av kylfunktionen 15 minuter innan du stänger av apparaten.

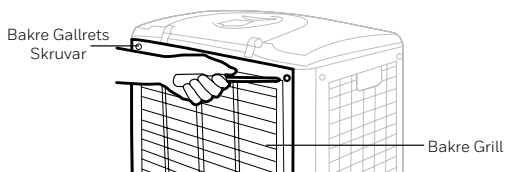
RENGÖRING AV HONEYCOMB KYLMEDIA (FORTSÄTTNING)

Ta bort Honeycomb Kylmedia Filter:

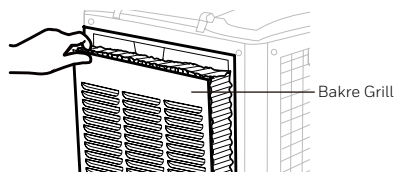
1. Ta bort skruvarna från bakre panel gallret på Luftkylaren.
2. Ta försiktigt bort bakre panel gallret från Luftkylaren.
3. Honeycomb Kyl Dyna är fastsatt på det bakre panel gallret med två vågräta galler som sitter fast med två skruvar på den vänstra och högra sidan om dessa vågräta galler. Ta bort dessa skruvar för att lösgöra de vågräta gallren.
4. Ta bort Honeycomb kyl dyna genom att låta den glida ut från det bakre panel gallret. Ersätt med den nya Honeycomb kyl dynan genom att låta den glida in spåren på bakre panel gallret till den sitter bra och säkert på plats på gallret. Sätt tillbaka den vågräta gallren på baksidan av bakre panel gallret genom att sätta tillbaka vänster och höger sidskruvar och skruva fast dem. Detta gör så att Honeycomb kyl dyna sätts fast på det bakre panel gallret.
5. Upprepa steg 1 till 4 för att ta bort Honeycomb kyl dyna på vänster och höger sidopanelers galler.

VARNING: SÄTT INTE PÅ Luftkylaren när något eller samtliga av de bakre eller sidgallren är borttagna från Luftkylaren, eller om något av bakre eller sidgallren inte är säkert fästade. Om du gör detta så kan det åstadkomma skada eller vådlig elektrisk stöt.

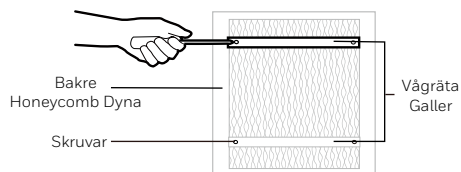
Steg 1:



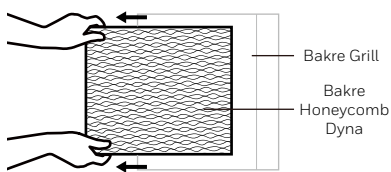
Steg 2:



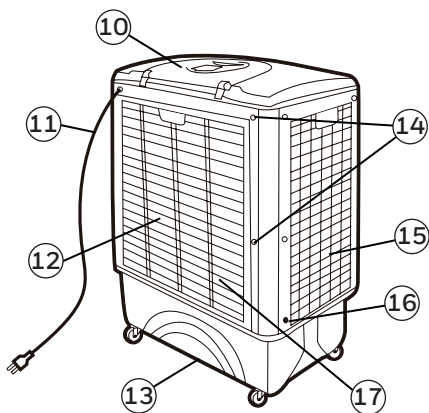
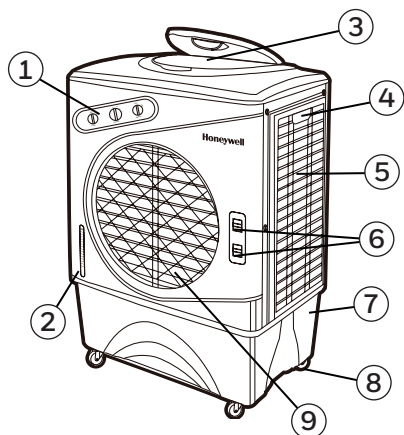
Steg 3:



Steg 4:



BESKRIVELSE AF DELE

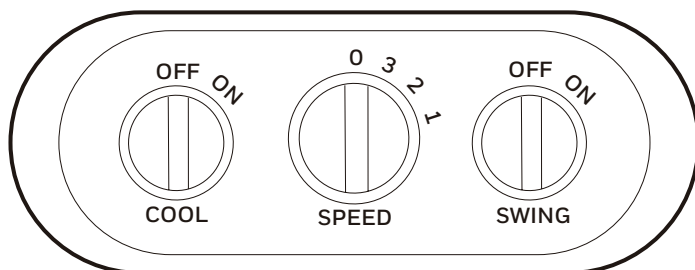


- | | |
|--|------------------------------|
| 1) Kontrolpanel | 10) Vand Påfyldnings Dør |
| 2) Vandstandsviser | 11) Strømledning & Prop |
| 3) Påfyldning af vand | 12) Bag Rist |
| 4) Håndtag | 13) Bundprop |
| 5) Venstre Side rist | 14) Skruer til bagerste rist |
| 6) Håndtag til de Horisontale lameller | 15) Højre Side rist |
| 7) Vandbeholder | 16) Vandtilløbs ventil |
| 8) Hjul | 17) Honeycomb Køle Medie |
| 9) Lameller | |

ADVARSEL -- LÆS OG GEM LUFT KØLER SIKKERHED & VEDLIGEHOLDELSE VEJLEDNING OG BRUGERVEJLEDNING, INDEN DU BRUGER PRODUKTET. MANGLENDE OVERHOLDELSE AF DISSE INSTRUKSER KAN SKADE OG/ELLER FØRIGE DRIFTEN OG UGYLDIGGØRE GARANTIEN. UDEN BEGRÆNSNING AF FORANSTÅENDE GÆLDER DET, AT HVIS DER ER EN KONFLIKT ELLER UOVERENSSTEMMELSE MELLEM DEN ENGELSK SPROGVERSION AF DENNE AFTALE OG EN ANDEN OVSAT VERSION AF DENNE AFTALE, ER DEN ENGELSK SPROGVERSION OG FORTOLKNING GÆLDENDE.

ADVARSEL: KUN FOR UDENDØRS MODELLER CO60PM, BRUG KUN ELEKTRISKE KONTAKTER MED JORDFORBINDELSE.

KONTROLPANEL



FUNKTIONSKNAPPER

SPEED (HASTIGHED) / ON - OFF (TÆND - SLUK)

Tilslut strømforsyningen og drej SPEED knappen. Viften starter. justér hastigheden fra 3 til 1 (1 for lav, 2 for Medium og 3 for høj ventilatorhastighed). For at slukke apparatet, drej SPEED knappen til 0.

COOL (COOL)

Drej COOL knappen til positionen ON for at aktivere fordampnings afkøling. Vandpumpen vil fungere, og du vil føle den køligere luft efter Honeycomb Køling Media er helt våd.

SWING (SWING)

Drej SWING knappen til positionen ON for at aktivere bevægelse af lamellerne. Lamellerne vil begynde at bevæge sig fra venstre mod højre automatisk. Lodret Air Flow - Du kan manuelt bruge håndtaget placeret på forsiden af apparatet til at ændre den lodrette luftstrøm.

COOLER PLACERING

Sørg for at placere luftkøleren korrekt, før du stiller op og begynder at bruge produktet. Der henvises til COOLER PLACERING delen af den separate Sikkerhed & Vedligeholdelsesvejledning.

VAND PÅFYLDNING

Hvis det er passende, kan man bruge den Sammenhængende Vandtilførsel for at holde enheden kørende i længere perioder ad gangen uden at skulle genopfylde tanken. Dette forebygger også, at pumpen slår fra i tilfælde af, at der ikke er nok vand i tanken.

ADVARSEL: Tag stikket ud fra den elektriske stikkontakt, før tømning og opfyldning af vandbeholderen.

Kontinuerlig vandforsyning:

For en kontinuerlig vandforsyning, skal du bruge en haveslange, der er tilsluttet vandforsyningen.

Note: Haveslangen er ikke inkluderet. Brug venligst en haveslange, der er kompatibel med enhedens tilslutning.

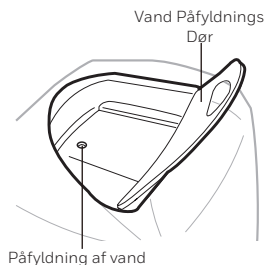
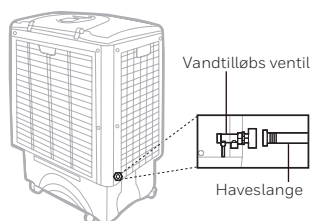
- For en kontinuerlig vandforsyning, skal du bruge en haveslange, der er tilsluttet vandforsyningen. Find HAN stikket i den ene ende af haveslangen. Sæt haveslangens stik i vandtilløbsventilen af køleren. Skru og stram vandindløbsventilen på den gevindskårne del af haveslangen, og sørg for at slangen er sikkert fastgjort, for at undgå utætheder. Hvis der er en lækage, er slangen og vandindløbsventilen ikke tilsluttet korrekt. Prøv at afbryde forbindelsen, udskifte og stramme vandindløbsventilen igen.
- Når forbindelsen er sikret, tænd for vandforsyningen og vandet vil strømme ind i kølerens vandtank.
- Køleren er nu indstillet, så vandet genfyldes automatisk, når vandbeholderen er tom, eller når vandet når under et minimumsniveau.
- Når vandtanken er fuld af vand, vil vandindløbsventilen automatisk stoppe vandtilførslen så vandet ikke flyder over.
- Åben vandventilen for minimum gennemstrømning, da for meget tryk kan beskadige indløbstrykstyringssystemet.

ADVARSEL: Det maksimale vandtryk er 0,5 MPa.

Manuel fyldning af vandtank:

- Brug en bærbar beholder eller en haveslange, til at fylde vandtanken manuelt ved at hælde vand i vandbeholderen fra påfyldningshullet placeret på toppen af Air Cooler.
- Kontrollér vandstandsviser får at se, hvornår vandtanken er fuld. Stop når vandstanden når op til "Max" -mærket på vandstandsviseren.

ADVARSEL: Vær altid sikker på, at der er vand over Minimums (Min.) mærket - både når man bruger Sammenhængende Tilførsel eller Manuel Tilførsel ift. genopfyldning af vand. Benyttes Sammenhængende Tilførsel uden tilstrækkelig vand, mens enheden køler, kan det føre til at pumpen bryder ned.



BRUG & BETJENING (FORTSAT)

VAND PÅFYLDNING (FORTSAT)

Note: Vandkapaciteten refererer til den samlede mængde af vand, der kan være i luftkølertanken og distributionssystemet. Vandkapaciteten i tanken ved "Maks" mærket er måske lavere end den faktiske kapacitet i luftkøleren.

ADVARSEL: Undgå at bruge beskidt vand eller saltvand til at fylde vandbeholderen. Dette kan skade enheden og Honeycomb Media.

PUMPE SLUKKES VED LAV VANDSTAND*

I køletilstand, når vand i tanken er under minimum indikatorniveau, slukkes luftkølerpumpen automatisk. Dette hjælper med at beskytte vandpumpen mod at køre uden vand i tanken. Når vandpumpen er slukket, stopper luftkølerne deres fordampningskøling.

For at genaktivere vandpumpen og genstarte apparatet i køletilstand, skal du først slukke for apparatet og tage stikket ud af stikkontakten. Fyld vandbeholderen med ferskvand over minimumsniveauet. Sæt stikket i og tænd enheden igen.

*Gælder kun for modeller med pumpe der slukkes ved lav vandstand.

RENGØRING og TØMNING AF VANDBEHOLDEREN

Hvis køleren ikke skal bruges i en længere periode, henvises til RETNINGSLINJER for OPBEVARING & VEDLIGEHOOLDELSE som er placeret i Sikkerhed & Vedligeholdelsesvejledning.

ADVARSEL:

Inden rengøring af enheden, sluk for apparatet og afbryd forbindelsen til stikkontakten.

- Flyt apparatet til et sted, hvor vandet kan tømmes. Fjern hættten fra Aftapningsproppen placeret i bunden af enheden. Vandbeholderen kan nu tømmes.
- Genfyld vandbeholderen med rent vand til det maksimale niveau, tøm den derefter fuldstændigt.
- Brug en fugtig klud til at fjerne støv og snavs fra overfladen af enheden. Brug ikke ætsende elementer eller kemikalier til at rengøre dette produkt.
- Hvis produktet ikke er i brug, opbevar apparatet i et tørt sted væk fra direkte sollys.

RENGØRING AF HONEYCOMB KØLE MEDIE

- Apparatet leveres med tre Honeycomb køle medier pads.
- Honeycomb køle medier pads er placeret inde i bagerste og side ristene. Se trin 1 til trin 5 for instruktioner om, hvordan de fjernes fra enheden for rengøring og vedligeholdelse.
- Kør ikke enheden på AFKØLINGSTILSTAND med gammelt vand i beholderen. Du skal tømme vandbeholderen, og genopfylde med frisk vand, især hvis beholderen ikke er blevet rensset i lang tid.
- Rengørings frekvensen for Honeycomb medie afhænger af de lokale luft og vandforhold. I områder, med højt mineralindhold i vandet, kan mineralforekomster bygges op i Honeycomb Køle Medie og begrænse luftstrømmen. Tømning af vandbeholderen og påfyldning med frisk vand mindst én gang om ugen vil hjælpe med at reducere mineralforekomster. Hvis mineralforekomster forbliver i Honeycomb Køle Medier, bør medierne fjernes og vaskes under ferskvand. Medierne bør rengøres hver anden måned eller oftere, afhængigt af dine behov.
- For de bedste resultater giv da Honeycomb Køle Medie mulighed for at tørre efter hver brug, ved at slukke cool funktionen 15 minutter før du tænder for apparatet.

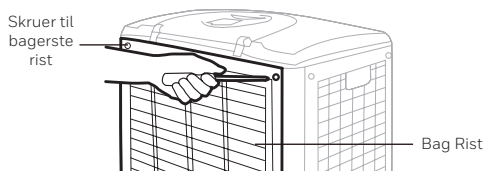
RENGØRING AF HONEYCOMB KØLE MEDIE (FORTSAT)

Fjernelse af Honeycomb Køle Medie:

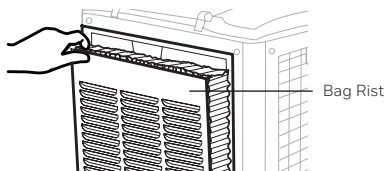
1. Fjern skruerne fra bagerste rist.
2. Træk forsigtigt Bagerste rist fra Air Cooleren.
3. The Honeycomb køle medier pad holdes fast med 2 vandrette stænger, der er fastsat i begge sider med to skruer. Fjern disse skruer for at løsne de vandrette bjælker.
4. Honeycomb køle medier pad trækkes sidelæns ud fra skinnen. Udskift med en ny Honeycomb køle medier pad ved at trække det ind i skinnen, indtil det sidder behageligt og sikkert på plads på risten. Sæt de vandrette bjælker tilbage ved at skrue venstre og højre side på igen og stramme dem på plads.
5. Gentag trin 1 til 4 for at fjerne Honeycomb køle medier pad på venstre og højre side panel Grills.

ADVARSEL: Air Cooler må IKKE benyttes, når nogen af eller alle af ristene mangler fra Air Cooler, eller hvis der er en løstsiddende rist. Hvis du gør det, kan det medføre alvorlige personskader eller elektrisk stød.

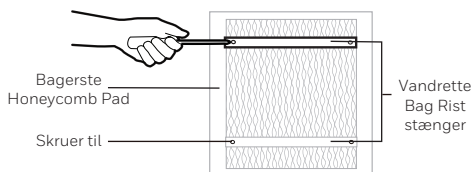
Trin 1:



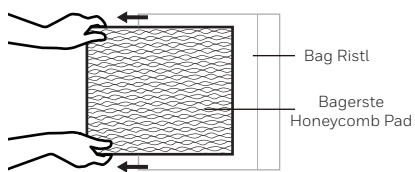
Trin 2:



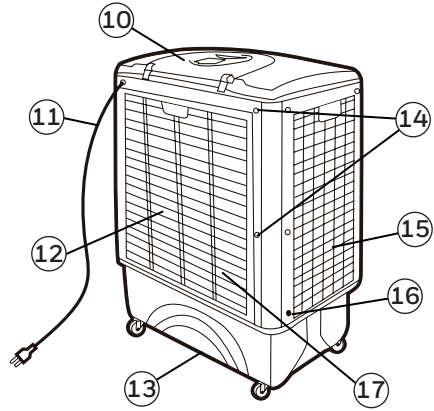
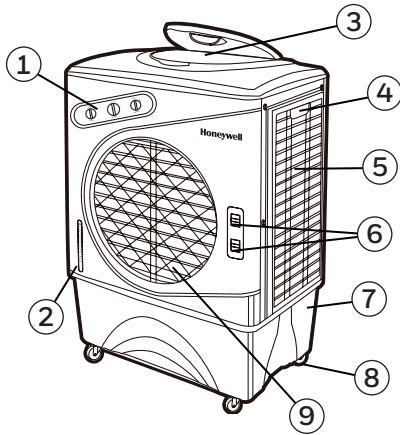
Trin 3:



Trin 4:



OSIEN KUVAUKSET

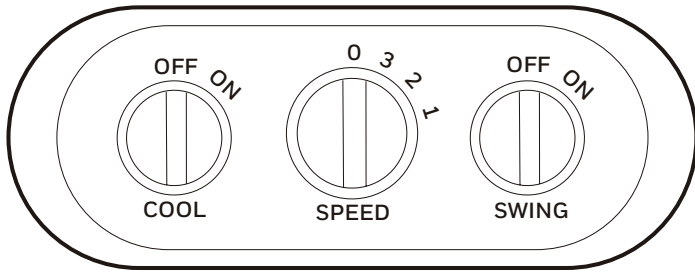


- | | |
|-------------------------------------|--------------------------------|
| 1) Ohjauspaneeli | 10) Veden täyttöaukko |
| 2) Veden määrän indikaattori | 11) Virtajohto & liitin |
| 3) Veden sisääntulo | 12) Takasäleikkö |
| 4) Kädensija | 13) Tyhjennystulppa |
| 5) Vasen sivuristikko | 14) Takaosan ristikon ruuvit |
| 6) Taso vaakatasoisille säleiköille | 15) Oikea sivuristikko |
| 7) Vesitankki | 16) Veden sisääntulo venttiili |
| 8) Pyörät | 17) Jäähdytin |
| 9) Säleikkö | |

HUOMIO -- LUE ILMANKOSTUTTIMEN TURVALLISUUS- JA KÄYTTÖOHJEET ENNEN LAITTEEN KÄYTTÖÄ. OHJEIDEN NOUDATTAMATTA JÄTTÄMINEN VOI AIHEUTTAA VAURIOITA JA HEIKENTÄÄ KONEEN TOIMINTOJA SEKÄ MITÄTÖIDÄ LAITTEEN TAKUUN. JOS NÄIDEN OHJEIDEN ENGLANNINKIELISEN VERSION JA MINKÄ TAHANSA MUUN KIELISEN VERSION VÄLILLÄ ON RISTIRIITAISUUKSIA, ENGLANNINKIELINEN VERSIO ON ENSISIJAISESSA ASEMASSA.

VAROITUS: AINOASTAAN ULKOTILAMALLEILLE CO60PM, KÄYTÄ AINOASTAAN GFCI SUOJATUISSA LÄHTEISSÄ.

OHJAUSPANEELI



TOIMINTOJEN PAINIKKEET

SPEED (NOPEUS) / ON - OFF (PÄÄLLÄ - SULJETTU)

Yhdistä virtalähteeseen ja käännä NOPEUS-nuppia Tuuletin aloittaa. Vaihda nopeutta 3:stä 1:een (1 on Matala, 2 Keskinopeus ja 3 Korkea tuulettimen nopeus) Vaihtaaksesi laitteen tilaan SULJETTU, käännä nopeus 0:aan.

COOL (JÄÄHDYTYKS)

Käännä JÄÄHDYTYKS nappi asentoon PÄÄLLÄ aktivoiaksesi höyrystinviilennyksen. Vesipumppu lähtee päälle ja ilma on kylmää kun jäähdytin on täysin märkä.

SWING (LAVAT)

Käännä LAVAT nappi asentoon PÄÄLLÄ aktivoiaksesi ritilöiden pyörimisen. Lavat alkavat liikkumaan automaattisesti vasemmalta oikealle. Vertikaalinen ilmanvirtaus - Voit manuaalisesti muokata vipua joka on sijoitettu laitteen etuosaan vaihtaaksesi pystysuuntaiseen ilmavirtaan.

JÄÄHDYTTIMEN ASENTO

Varmista, että jäähdytin on paikallaan ennen laitteen käyttöä. Tarkista sen paikka Turvallisuus- ja huolto -osiosta.

VEDELLÄ TÄYTTÖ

On suositeltavaa käyttää Jatkuvaa Vedenjakelujärjestelmän Yhteyttä kun laite on päällä pitkiä aikoja ilman säiliön täydentämistä. Tämä ehkäisee myös pumpun toimintahäiriöitä siinä tapauksessa, jos jäähdyttäjän on päällä kun tankissa on riittämätön määrä vettä.

HUOMIO: Varmista, että laite ei ole kytkettyä verkkovirtaan ennen vesitankin täyttöä.

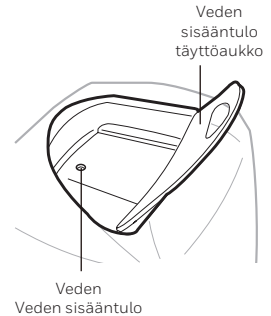
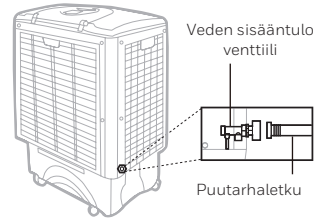
Jatkuva vedensaanti -kytkös:

Jatkuvaan vedensaantiin tarvitetset puutarhaletkun joka on yhdistetty vesilähteeseen.

Huomautus: Puutarhaletku ei sisälly toimitukseen. Käytä puutarhaletkua, joka on yhteensopiva laitteen liitännän kanssa.

- Sijoita liitin puutarhaletkun toiseen päähän. Aseta puutarhaletkuliitin veden sisääntulo venttiiliin viilentäjässä. Kierrä ja tiukka vesi sisääntulo -venttiiliä kierteiseen kohtaan puutarhaletkun liittimessä, varmistaen ettei letkun liittimessä ole vuotoja. Jos huomaat vuodon, letku sekä veden sisääntulo-venttiili saattavat olla yhdistetty huonosti. Yritä kytkeä irti, laita uudestaan ja tiukka veden sisääntulo venttiili uudestaan.
- Kun liitos on varmistettu, käännä PÄÄLLE vesilähde ja vesi virtaa viilentäjän tankkiin.
- JÄÄHDYTYN on nyt asennettu joten vesi täydentää automaattisesti kun vesitankki on tyhjä, tai kun vesi menee alle vähimmäistason.
- Kun vesitankki on täynnä vettä, veden sisääntulo venttiili automaattisesti pysäyttää vedensaannin tulvimisen välttämiseksi vesitankissa.
- Avaa vesiventtiili minimivirtauksen mahdollistamiseksi; liiallinen paine voi vahingoittaa painejärjestelmää.

VAROITUS: Veden sisääntulon enimmäispaine on 0.5 Mpa.



VEDELLÄ TÄYTTÖ (JATKUU)

Manuaalinen Vesitankin täyttö:

- Käyttäen siirrettävää astiaa tai puutarhaletkua, voit täyttää vesitankin manuaalisesti kaatamalla vettä vesitankkiin vedentäyttöreiästä, joka on sijoitettu ilmanjäähdytinn yläosaan.
- Tarkista veden taso indikaattori nähdäksesi milloin vesitankki on täynnä. Älä täytä vettä yli "Max." vesirajamerkin välttääksesi vesipisaroiden kerääntymisen säleiköiden päälle.

VAROITUS: Huolehdi, että tankissa olevan veden määrä ylittää minimirajan (Min.) merkin sekä Jatkuvassa - että Manuaalisessa vedentäytössä. Laitteen käyttäminen viileätoiminolla riittämättömällä vesimäärällä voi aiheuttaa pumpun toimintahäiriön.

VAROITUS: älä kaada vesisäiliöön likaista tai suolaista vettä. Tämä voi vahingoittaa laitetta ja jäähdytyskennoa.

Huomautus: Vesikapasiteetti tarkoittaa koko sitä vesimäärää, joka voi olla ilmanjäähdyttäjän vesitankin ja vedenjakelijan sisällä. Veden kapasiteetti säiliön "Max." merkin kohdalla saattaa olla alempana kuin ilmanjäähdyttäjän todellinen kapasiteetti.

ALHAINEN PUMPUN VESITASO -SAMMUTUS*

Kun säiliössä oleva vesi on minimitason alapuolella jäähdytystilassa, ilmanjäähdyttimen vesipumppu sammuu automaattisesti. Tämä auttaa suojaamaan vesipumpun käyttöä, jos säiliössä ei ole vettä. Kun vesipumppu on kytketty pois päältä, ilmanjäähdyttimet pysäyttävät haihtumisjäähdytyksen.

Kun haluat aktivoida vesipumpun uudelleen ja käynnistää laitteen uudelleen jäähdytystilassa, kytke ensin laite pois päältä ja irrota pistoke pistorasiasta. Täytä vesisäiliö puhtaalla vedellä minimitason merkinnän yläpuolella. Kytke pistoke pistorasiaan ja kytke laite uudelleen päälle.

*Koskee vain malleja, joissa on alhainen pumpun vesitaso -sammutustoiminto.

TANKIN TYHJENNYS JA PUHDISTUS

Alla on ohjeet, kuinka puhdistat ja huollat laitteen. Jos kostutinta ei käytetä pitkään aikaan katso ohjeet osiosta VARASTOINTI & HUOLTO.

VAROITUS:

Ennen laitteen puhdistusta varmista, että koneessa ei ole virtaa ja että se on kytketty pois verkkovirrasta.

- Vie laite paikkaan jossa voit poistaa laitteesta veden. Avaa poistokorkki laitteen pohjasa ja tyhjennä tankki.
- Uudelleentäytä tankki puhtaalla vedellä maksimitasoon asti ja kuivaa kokonaan.
- Pyyhi rätillä liat ja pölyt laitteen päälipuolelta. Älä koskaan käytä syövyttäviä aineita laitteen puhdistamiseen.
- Laitteen ollessa poissa käytöstä, säilytä se kuivassa paikassa auringonvalolta suojattuna.

PUHDISTAA KENNOJÄÄHDYTTIN LAITETTA

- Laite on varusteltu kolmella kennojäähdytysjärjestelmä-pehmusteella.
- Kennojäähdytysjärjestelmät on sijoitettu taka- ja sivuristikoiden sisälle. Katso vaihe 1:stä 5:een ohjeet kuinka siirtää ne laitteesta puhdistusta ja huoltoa varten.
- Älä käytä kostutinta jos tankissa on ummehtunutta vettä. Tankki täytyy silloin tyhjentää ja täyttää uudella vedellä, etenkin jos tankkia ei ole puhdistettu aikoihin.
- Jäähdyttimen puhdistusväli riippuu paikallisesta veden ja ilman laadusta. Jos alueen veden mineraalipitoisuus on korkea, mineraalit voivat tukkia jäähdyttimen ja huonontaa ilmanlaatua. Vesitankki kannattaa tyhjentää ja putsata kerran viikossa jotta mineraalijäänteet vähenevät. Jos jäähdyttimessä on mineraalijäänteitä, se tulee puhdistaa ja pestä juoksevan veden alla. Jäähdytin tulisi puhdistaa vähintään joka toinen kuukausi tai aiemmin, jos tilanne niin vaati.
- Sammuta jäähdytys 15 minuutiksi ennen laitteen sulkemista, jotta jäähdytin kuivuu kunnolla.

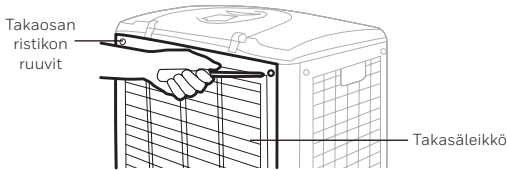
PUHDISTAA KENNOJÄÄHDYTYN LAITETTA (JATKUU)

Kennojäähdytin järjestelmän siirtäminen:

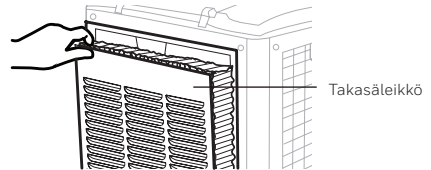
1. Poista Takapaneelin verkon ruuvit Ilmanjäähdyttimestä.
2. Varovaisesti vedä ulos Takapaneelin verkko Ilmanjäähdyttimestä.
3. Kennojäähdytysjärjestelmä on varmistettu Takapaneelin verkossa kahdella Vaakasuuntaisella pylväällä, jotka on laitettu paikalleen kahdella ruuvilla Vaakasuuntaisten pylväiden Vasemmalla ja Oikealla puolella. Poista nämä ruuvit vapauttaaksesi Vaakasuuntaiset pylväät.
4. Vedä ulos kennojäähdytysjärjestelmän pehmuste liu'uttamalla se ulos Takapaneelin verkosta. Vaihda uudella kennojäähdytysjärjestelmän pehmusteella liu'uttamalla se Takapaneelin verkon uurteisiin kunnes se pysyy hyvin ja turvallisesti paikallaan verkossa. Vaihda Vaakasuuntaiset pylväät Takapaneelin verkossa vaihtamalla Vasen- ja Oikeanpuoleiset ruuvit ja tiukkaamalla ne paikoilleen. Tämä varmistaa kennojäähdytysjärjestelmän paikalleen Takapaneelin verkossa.
5. Toista vaiheet 1 - 4 siirtääksesi kennojäähdytysjärjestelmän pehmusteen vasen- ja oikeanpuoleisten paneelien verkoissa.

VAROITUS: ÄLÄ operoi Ilman viilentäjää, kun yksi tai useampi Taka- tai Sivuverkoista on poistettu Ilmanjäähdytintä, tai Taka- tai Sivuverkon ollessa kiinni löyhästi. Tämä voi aiheuttaa vakavan onnettomuuden tai vaarallisen sähköiskun.

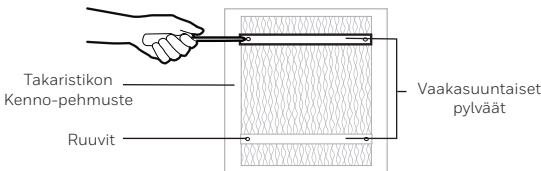
Vaihe 1:



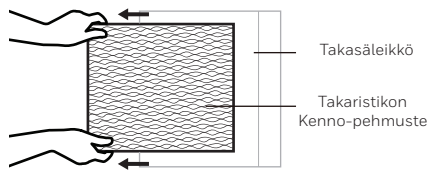
Vaihe 2:

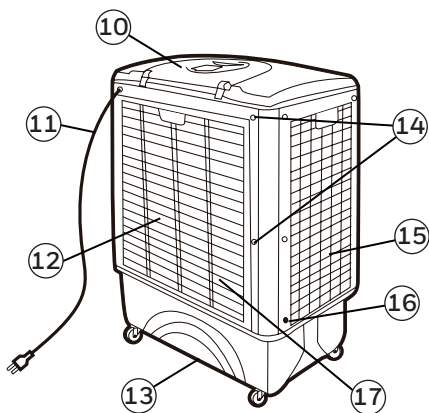
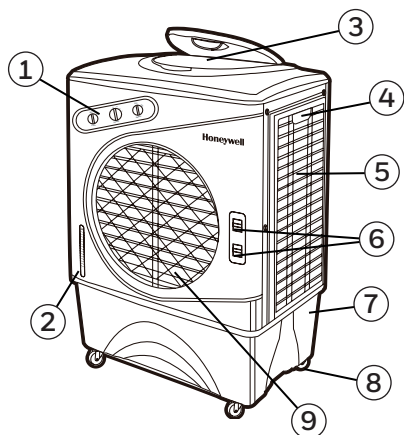


Vaihe 3:



Vaihe 4:



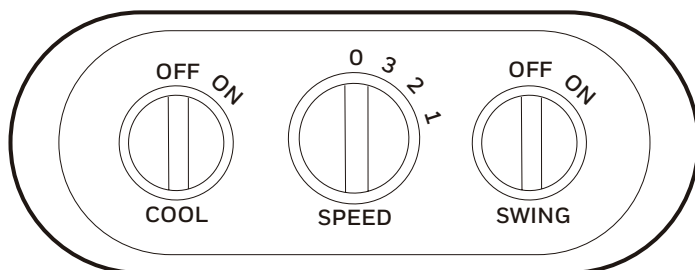


- | | |
|---------------------------|--|
| 1) Panel Sterowania | 10) Klapka Wlewu Wody |
| 2) Wskaznik Poziomu Wody | 11) Przewód Zasilający i Wtyczka |
| 3) Wejście Wody | 12) Tylna Kratka |
| 4) Uchwyt | 13) Korek Spustowy |
| 5) Grill z Lewej Strony | 14) Śruby Tylnego Grilla |
| 6) Nizsze Poziome Załuzje | 15) Grill z Prawej Strony |
| 7) Pojemnik Na Wodę | 16) Zawór Wejścia Wody |
| 8) Walce | 17) System Chłodzenia HoneycombCooling Media |
| 9) Wloty | |

UWAGA - PRZECZYTAJ I ZACHOWAJ INSTRUKCJE OBSŁUGI I UŻYCIA PAROWY KLIMATOR PRZED JEGO UŻYCIEM. NIESTOSOWANIE SIĘ DO TEJ INSTRUKCJI MOŻE SPOWODOWAĆ USZKODZENIE I/ LUB OGRANICZYĆ JEGO PRACĘ I SPOWODOWAĆ UTRATĘ GWARANCJI.

UWAGA: Na zewnątrz pomieszczeń (wyłącznie dla modeli CO60PM do użytku zewnętrznego)
Prosimy używać jedynie atestowanych gniazd.

PANEL STEROWANIA



PRZYCISKI FUNKCYJNE

PREDKOSC / WŁACZONY - WYŁACZONY (SPEED / ON - OFF)

Podłącz do zasilania sieciowego i przekrec pokrętłem PREDKOSC. Wiatrak zacznie działać. Zmieniaj prędkość z 3 na 1 (1 to Niska, 2 to Średnia a 3 to Wysoka prędkość wiatraka). Aby wyłączyć urządzenie, przekrec pokrętło PREDKOSC na 0.

CHŁODZENIE (COOL)

Przekrec pokrętło COOL na pozycję WŁACZONY, aby włączyć chłodzenie odparowujące. Pompa wody będzie działać i napłynie chłodniejsze powietrze po tym, jak System Chłodzenia Honeycomb zostanie całkowicie wilgotny.

AMPLITUDA (SWING)

Przekrec pokrętło SWING na pozycję WŁACZONY, aby włączyć ruch żaluzji. Kłapy zaczną się przesuwac z lewej do prawej strony automatycznie. Pionowy przepływ powietrza - Możesz ręcznie dostosowac dzwignie umiejscowioną na przodzie urządzenia, aby zmienić pionowy przepływ powietrza.

PAROWY KLIMATOR MIEJSCE

Upewnij się, aby umieścić parowy klimator prawidłowo przed instalacją i rozpoczęciem korzystania z urządzenia. Przeczytaj informacje PAROWY KLIMATOR MIEJSCE Sekcji o Bezpieczeństwie i Konserwacji.

NAPEŁNIANIE WODA

Najlepiej stosować stałe przyłącze zasilania wodą, aby zapewnić działanie urządzenia przez dłuższy czas bez konieczności napełniania zbiornika. Pomaga to również zapobiec awarii pompy, jeżeli urządzenie chłodzące pracuje z nieodpowiednią ilością wody w zbiorniku.

UWAGA: Przed opróżnianiem lub napełnieniem pojemnika na wodę należy odłączyć urządzenie od gniazdka elektrycznego.

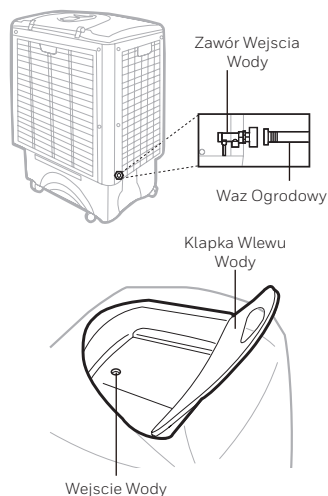
Podłączenie do Stałego Źródła Wody:

Dla ciągłego podłączenia źródła wody, potrzebny będzie wąż ogrodowy podłączony do stałego źródła wody.

UWAGA: Wąż ogrodowy nie jest dołączony do zestawu. Korzystaj z węża ogrodowego, który jest zgodny ze złączem urządzenia.

- Zlokalizuj złączkę na koncu węża ogrodowego. Podłącz wąż ogrodowy do zaworu wodnego parowy klimator. Przykrec i przymocuj wąż ogrodowy do złączki przy zaworze chłodnicy, tak by nieistniały żadne przecieki. Jeśli istnieje jakiś przeciek, wąż i zawór przyłączeniowy mogą być nieprawidłowo połączone. Spróbuj odłączyć, wymienić i ponownie przyłączyć zawór przyłączeniowy.
- Kiedy połączenie jest zabezpieczone, włącz dopływ wody, a woda wpłynie do zbiornika na wodę.
- Parowy klimator jest teraz ustawiona do uzupełniania wody kiedy zbiornik wody jest pusty, lub kiedy woda jest poniżej poziomu minimum.
- Kiedy zbiornik jest pełny wody, zawór przyłączeniowy automatycznie odłączy dopływ wody, tak by nie przelał zbiornika.
- Please open the water valve for minimum flow as too much pressure could damage the inlet pressure control system.

OSTRZEŻENIE: Maksymalne ciśnienie wody w przyłączy wynosi 0.5Mpa.



NAPEŁNIANIE WODA (KONTYNUACJA)

Reczne Napełnianie Zbiornika z Woda:

- Używając przenosnego pojemnika lub weza ogrodowego, możesz ręcznie napełnić zbiornik wlewając wodę do zbiornika przez otwór umiejscowiony na górze parowy klimator.
- Sprawdź wskaźnik poziomu wody, aby wiedzieć kiedy zbiornik jest pełen wody. Przeszan napełniacwodekiedy poziom wody osiągnie poziom'Max'na wskaźniku poziomu wody.

OSTRZEŻENIE: Zawsze upewnij się, że woda w zbiorniku na wodę znajduje się powyżej minimalnego oznaczenia poziomu wody dla stałego i ręcznego napełniania wodą. Eksploatacja urządzenia w trybie chłodzenia z niedostateczną ilością wody może spowodować awarię pompy.

UWAGA: Pojemność wodna odnosi się do całkowitej objętości wody, która może znajdować się w zbiorniku na wodę klimatora i w systemie rozprowadzania wody. Objętość wody w zbiorniku na wodę wypełnionym do oznaczenia poziomu "Max." może być niższa niż rzeczywista pojemność wodna urządzenia.

UWAGA: Nie napełniaj zbiornika na wodę brudną lub słoną wodą. Może to doprowadzić do uszkodzenia urządzenia i panelu chłodzącego.

ODCIĘCIE DOPŁYWU WODY W POMPIE*

W trybie chłodzenia, gdy woda w zbiorniku znajduje się poniżej minimalnego poziomu wskaźnika, pompa wody urządzenia chłodzącego automatycznie się wyłączy. Pomaga to chronić pompę wodną przed uruchomieniem bez wody w zbiorniku. Gdy pompa wodna jest wyłączona, chłodzenie wyparne w urządzeniu chłodzącym wyłącza się.

Aby ponownie uruchomić pompę wodną i urządzenie w trybie chłodzenia, najpierw wyłącz urządzenie i wyjmij wtyczkę z gniazdka elektrycznego. Napełnij zbiornik na wodę świeżą wodą powyżej oznaczenia poziomu minimalnego. Włóż wtyczkę urządzenia do gniazdka elektrycznego i ponownie włącz urządzenie.

*Dotyczy wyłącznie modeli z funkcją odcinania dopływu wody w pompie.

CZYSZCZENIE I OPRÓZNIANIE POJEMNIKA NA WODĘ

Jesli parowy klimator nie bedzie uzywana przez dluzszy okres, nalezy zapoznac sie z INSTRUKCJA O PRZECHOWYWANIU I KONSERWACJI, która znajduje sie w Instrukcji Bezpieczenstwa i Konserwacji.

OSTRZEZENIE:

Przed czyszczeniem urzadzenia, wytacz urzadzenie i odłącz go od gniazdka elektrycznego.

- Przenies urzadzenie w miejsce, gdzie mozna wylac wode. Zdejmij pokrywe z korka spustowego, umieszczonego w dolnej czesci urzadzenia. Wylej wode z pojemnika.
- Napełnij zbiornik z czysta woda do maksymalnego poziomu i całkowicie go opróżnij.
- Za pomoca wilgotnej szmatki usun kurz i brud z powierzchni urzadzenia. Nigdy nie nalezy uzywac zranych elementów lub chemikalia do czyszczenia tego urzadzenia.
- Gdy produkt nie jest uzywany, nalezy go przechowywac w suchym miejscu, z dala od bezposredniego swiatla slonecznego.

CZYSZCZENIE MODUŁU CHŁODZACEGO HONEYCOMB

- Urzadzenie jest wyposazone w trzy wkładki Modułu Chłodzacego Honeycomb.
- Moduły Chłodzace sa ulokowane w srodku Tylnego i Bocznych Grilli. Przejrzyj kroki 1 do 5, aby dowiedziec sie jak je usunac z urzadzenia w celu czyszczenia i naprawy.
- Nie uruchamiaj urzadzenia w trybie chłodzenia ze stecha woda w pojemniku. Nalezy opróżnić pojemnik na wode i napełnić go swieza woda, zwłaszcza gdy pojemnik nie zostal oczyszczony przez dlugi czas.
- Czestotliwosc czyszczenia Systemu Honeycomb zalezy od lokalnych warunków powietrza i wody. W obszarach, gdzie zawartosc minerałów w wodzie jest wysoka, osady mineralne moga nawarstwiac sie na Systemie Chłodzającym Honeycomb Medium i ograniczyc przeplyw powietrza. Opróżnianie i napełnianie pojemnika na wode swieza woda przynajmniej raz w tygodniu pomoze zmniejszyc osady mineralne. Jesli osady mineralne pozostaja na Systemie Chłodzającym Honeycomb Media, System powinny byc usuniety i splukany swieza woda. System powinny byc czyszczone co dwa miesiace lub czesciej, w zalezności od potrzeb.
- Aby uzyskac najlepsze wyniki, zostaw System Chłodzający Honeycomb Medium do ochłodzenia i wyschniecia po kazdym uzyciu przez wyłączenie funkcji chłodzenia za 15 minut przed wyłączeniem urzadzenia.

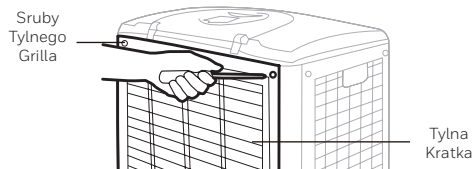
CZYSZCZENIE MODUŁU CHŁODZĄCEGO HONEYCOMB (KONTYNUACJA)

Usuwanie Modułu Chłodzącego Honeycomb:

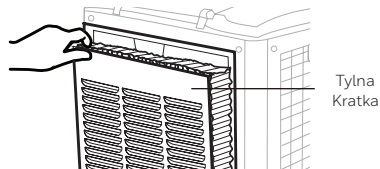
1. Usun śruby z Tylna Kratka Parowy Klimator.
2. Ostrożnie wyciągnij Tylna Kratka z Parowy Klimator.
3. Wkładka Chłodząca Honeycomb jest zabezpieczona na Tylna Kratka przez dwie Poziome Kratki, które są nieruchome przez dwie śruby na Lewej i Prawej Stronie tych Kratek. Usun te śruby, aby uwolnić Poziome Kratki.
4. Wyciągnij Wkładkę Chłodząca Honeycomb poprzez wysunięcie jej z Tylna Kratka. Wstaw nową Wkładkę Chłodząca Honeycomb poprzez wsunięcie w rowki Tylna Kratka do momentu, aż pewnie i mocno pasuje do grilla. Wstaw ponownie Poziome Kratki do Tylna Kratka poprzez wstawienie Lewej i Prawej śruby i dokreślenie ich. To zabezpiecza Wkładkę Chłodząca Honeycomb w Tylna Kratka.
5. Powtórz kroki 1 do 4 aby usunąć Wkładkę Chłodząca Honeycomb w Grillach Lewego i Prawego Panelu.

OSTRZEŻENIE: nie korzystaj z urządzenia kiedy któryś lub wszystkie Grille są usunięte z Parowy Klimator, lub gdy któryś jest luzno przymocowany. Takie postępowanie może spowodować poważne obrażenia lub niebezpieczny szok elektryczny.

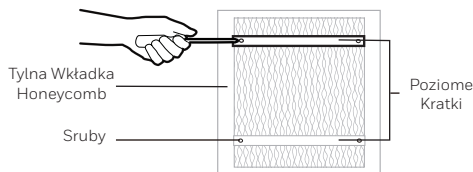
Krok 1:



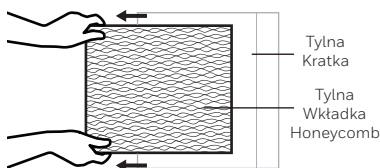
Krok 2:



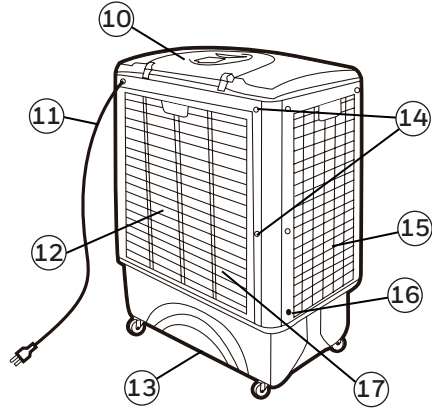
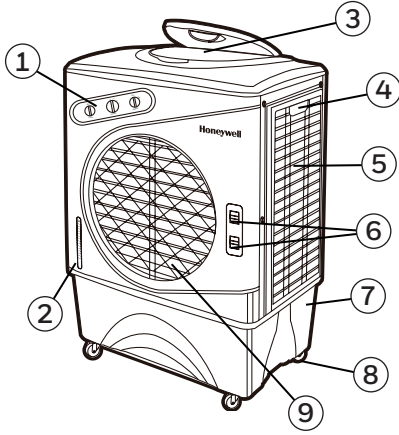
Krok 3:



Krok 4:



PARÇA AÇIKLAMALARI



1) Kontrol Paneli

2) Su Seviyesi Göstergesi

3) Su Girii

4) Tutacak

5) Sol Izgara

6) Yatay Panjurlar için Kol

7) Su Tankı

8) Arka Izgara

9) Havalandırma Panjuru

10) Su Doldurma Kapagi

11) Elektrik Kablosu ve Priz

12) Arka Izgara

13) Tahliye Fii

14) Arka Izgara Vidaları

15) Sag Izgara

16) Su Girii Vanası

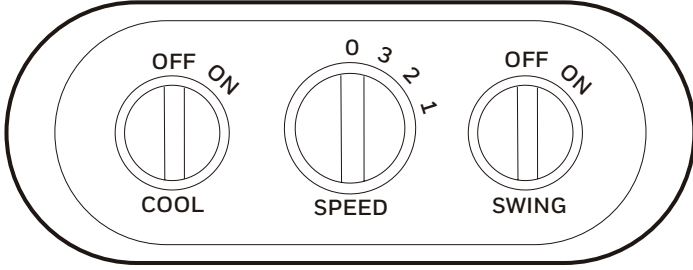
17) Petek Sogutma Ortami

UYARI -- BU ÜRÜNÜ KULLANMADAN ÖNCE SOGUTUCU GÜVENLİK VE BAKIM KILAVUZUNU OKUYUN VE SAKLAYIN. TALİMATLARIN UYGULANMAMASI DURUMUNDA CİHAZ HASAR GÖREBİLİR YA DA ETKİSİ AZALABİLİR VE GARANTİ Dİİ KALABİLİR.

UYARI: Dı mekan (sadece dı mekan modelleri CO60PM için). Sadece GFCI korumalı prizlerle kullanın.

KULLANIM VE ÇALIŞMA

KONTROL PANELİ



FONKSİYON TULARI

HIZ / AÇIK - KAPALI (SPEED / ON - OFF)

Güç kaynağını bağlayın ve SPEED düğmesini çevirin. Fan balayacaktır. Hızı 3 ile 1 arasında deđitirin (Dük için 1, Orta için 2, Yüksek için 3). Cihazı kapatın, SPEED düğmesini 0'a getirin.

SERİN (COOL)

Buharlı sođutmayı aktif hale getirmek için COOL düğmesini ON pozisyonuna getirin. Su pompası çalımaya balar ve Petek Sođutma Ortamı tamamen ısladığında daha serin havayı hissedersiniz

DÖNME (SWING)

Panjurların hareketini aktif hale getirmek için SWING düğmesini ON pozisyonuna getirin. Hava panjurları otomatik olarak sola ve saga hareket etmeye balayacaktır. Dikey Hava Akımı - Yatay hava akını deđitirmek için cihazın ön bölümünde yer alan kolu manuel olarak ayarlayabilirsiniz.

SOGUTUCU KONUMU

Ürünü kurup kullanmaya balamadan önce ürünü dođru konumlandırıđınıza emin olun. Lütfen Güvenlik ve Bakım Kılavuzunun SOGUTUCU KONUMU bölümüne bavorun.

SU DOLDURMA

Üniteyi uzun bir süre su haznesini doldurmadan çalıştırabilmek için Sürekli Su Temin bağlantısının kullanılması ideal bir çözümdür. Bu aynı zamanda soğutucu çalışırken yetersiz su nedeniyle pompanın arızalanmasını engeller.

DIKKAT: Su tankını doldurmadan ya da boaltmadan önce cihazın fiini prizden çıkarın.

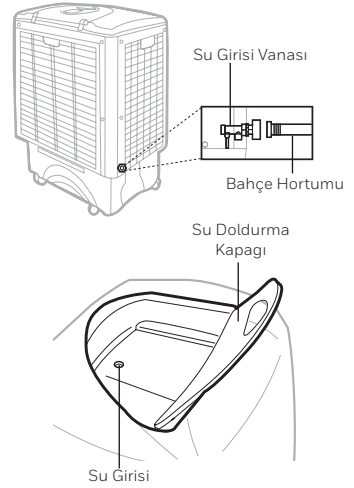
Daimi Su Kaynağı Bağlantısı:

Daimi su kaynağı için, ana su kaynağına bağlı olan bir bahçe hortumu gereklidir.

UYARI: Bahçe hortumu dâhil değildir. Lütfen üniteni bağlantı noktası ile uyumlu bir bahçe hortumu kullanın.

- Bahçe hortumunun bir ucuna erkek birleştiriciyi ekleyin. Soğutucunun su giri vanasına bahçe hortumu birleştiricisini takın. Su giri vanasını bahçe hortumu birleştiricisinin dili tarafına vidalayın ve sıkın, birleştiricinin sızıntı olmayacak şekilde sabitlendiğinden emin olun. Eğer sızıntı varsa, hortum ve su giri vanası düzgün şekilde bağlanmamı olabilir. Bağlantıyı çıkarmayı, degitirmeyi ve su giri vanasını tekrar sıkmayı deneyin.
- Bağlantı sabitlendiğinde, su kaynağını açın, soğutucunun su tankına su akacaktır.
- Soğutucu imdi su tankı boaldığında ya da su minimum seviyenin altına düttüğünde otomatik olarak dolacak şekilde ayarlanmıştır.
- Su tankı suyla dolduğunda, su giri vanası otomatik olarak kaynaktan su akını keserek fazla suyun tanka akmasını engelleyecektir.
- Lütfen su vanasını en düşük seviyede su akışı sağlayacak kadar açın. Çok fazla basınç giriş basınç kontrol sistemine zarar verebilir.

UYARI: Maksimum su giri basıncı 0,5 MPa'dır.



SU DOLDURMA (DEVAMI)

Su Tankının Manuel Doldurulması:

- Tainabilir bir kap ya da bahçe hortumu kullanarak su tankını soğutucunun üstünde bulunan su doldurma deliginden doldurabilirsiniz.
- Su seviyesi göstergesini su tankının doldugunu görmek için kontrol edin. Su seviyesi göstergesinde seviye "Max" iaretin geldiğinde su doldurmaya bırakın.

UYARI: Gerek Sürekli Su Dolumu gerekse Manüel Su Dolumu ile kullanımda, daima su haznesi içindeki suyun, minimum su seviye işaretinin (Min.) üzerinde olduğundan emin olun. Ünitenin yetersiz su ile Soğutma konumunda çalıştırılması pompa arızalarına neden olabilir.

NOT: Su kapasitesi, hava soğutucu su haznesinde ve su dağıtım sistemi içerisindeki toplam su miktarı anlamına gelmektedir. Su haznesinin "Max." ile işaretli kısmına kadar doldurulan su miktarı, hava soğutucunun gerçek su kapasitesinin altında olabilir.

UYARI:Su haznesini kirli veya tuzlu su ile doldurmayın. Bu üniteye ve Honeycomb ortamına zarar verebilir.

DÜŞÜK SU SEVİYESİ POMPA KAPATMA*

Hazne içindeki suyun, soğutma modunda, en düşük gösterge seviyesinin altına inmesi durumunda, hava soğutucu su pompası otomatik olarak kapanır. Böylelikle, hazne içinde su kalmadığında su pompası koruma altına alınır. Su pompası kapatıldığında, hava soğutucu buharlı soğutma işlemini durdurur.

Su pompasını ve üniteyi soğutma modunda yeniden çalıştırmak için ilk önce üniteyi kapatın ve fişini prizden çekin. Su haznesini, en az su seviyesi işaretinin üzerine kadar suyla doldurun. Elektrik prizini yeniden fişe takın ve üniteyi AÇIK konuma getirerek çalıştırın.

*Düşük Su Seviyesi Pompa Kapatma özelliğine sahip modeller için geçerlidir.

SU TANKININ TEMIZLENMESI VE KURUTULMASI

Sogutucu uzun süre kullanılmayacaksa, lütfen Güvenlik ve Bakım Reheberindeki DEPOLAMA VE BAKIM ÖNERILERI'ne bavurun.

UYARI:

Cihazı temizleden önce, cihazı kapatın ve elektrik prizi ile bağlantısını kesin.

- Suyun süzölebilecegi bir ortama geçin. Cihazın altında yer alan tahliye tamponunu çıkarın. Tankın boalmasını bekleyin.
- Su tankını maksimum seviyeye kadar temiz suyla doldurun ve tamamen boaltın.
- Nemli bir bez kullanarak cihazın yüzeyindeki tozu ve kiri temizleyin. Bu ürünün temizliğinde asla aındırıcı ya da kimyasal maddeler kullanmayın.
- Ürün kullanılmadığında, direk güne ığı almayan kuru bir ortamda muhafaza edin.

PETEK SOGUTMA ORTAMININ TEMIZLENMESI

- Cihazda üç adet Petek Soguma Ortamı bulunur.
- Petek Sogutma Ortamları Arka ve Yan Izgaraların içinde yer alır. Cihazdan çıkarılmaları temizlenmeleri ve bakımlarına dair talimatlar için 1'den 5'e kadar olan adımları inceleyin.
- Cihazı tankda beklemi su varken COOL modunda çalıtırmayın. Özellikle tank uzun süre temizlenmemi se, tankı boaltmalı ve temiz suyla tekrar doldurmalısınız.
- Petek birimini temizleme sıklığı yerel hava ve su durumuna bağlıdır. Suyun içindeki mineral oranı yüksek olan yerlerde, Petek Sogutucu'nun içinde mineral artıkları birikebilir ve hava akını kısıtlayabilir. Su tankını en azından haftada bir boaltıp temiz suyla doldurmak mineral artıklarının azalmasına yardımcı olur. Mineral artıkları Petek Sogutma Ortamı üzerinde kalıyorsa, birim çıkarılmalı ve temiz suyla yıkanmalıdır. Birim, ihtiyaçlarınıza bağlı olarak iki ayda bir ya da daha sık temizlenmelidir.
- En iyi sonuç için her kullanımdan sonra cihazı kapatmadan 15 dakika önce COOL fonksiyonu kapatılarak Petek Sogutma Ortamı'nın kurumasını sağlayın.

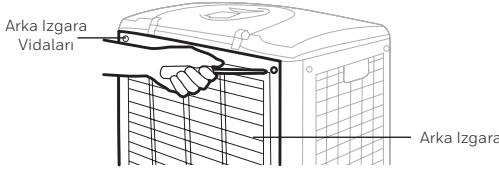
PETEK SOĞUTMA ORTAMININ TEMİZLENMESİ (DEVAMI)

Petek Soğutma Ortamının çıkarılması:

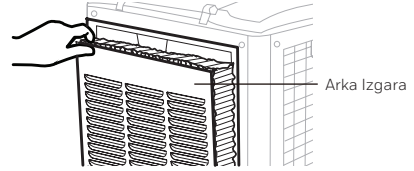
1. Soğutucunun Arka Izgara Izgarasından vidaları çıkarın.
2. Arka Izgara Izgarasını dikkatlice çekerek soğutucudan ayırın.
3. Petek Soğutma Arka Izgara üzerine sol ve sağ tarafa vida ile sabitlenmiş iki yatay çubukla sabitlenmiştir. Yatay Çubuklar çıkarmak için bu vidaları çıkarın.
4. Petek Soğutucuyu kaydırarak çekip Arka Izgara Izgarasından çıkarın. Yeni Petek Soğutucuyu Arka Izgara Izgarasının yivlerine düzgün bir şekilde oturtun ve izgara üzerinde sabitlenene kadar kaydırarak takın. Yatay çubukları Arka Izgara Izgarasına Sol ve Sağ vidaları sıkarak sabitleyin. Bu Petek Soğutucuyu Arka Izgara Izgarasındaki yerine sabitleyin.
5. Sol ve Sağ Panel Izgaralarındaki Petek Soğutucuları çıkarmak için 1'den 4'e kadar olan adımları tekrar edin.

UYARI: Soğutucuyu Yan ya da Arka Izgaralar çıkarılmıken ya da gevrek bir panel izgarası varken çalıştırmayın. Bu ciddi yaralanmalara ya da elektrik çarpmasına yol açabilir.

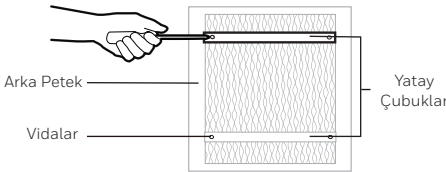
Adım 1:



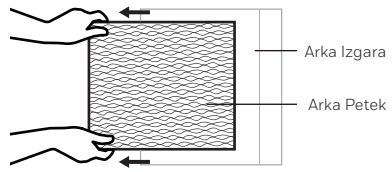
Adım 2:

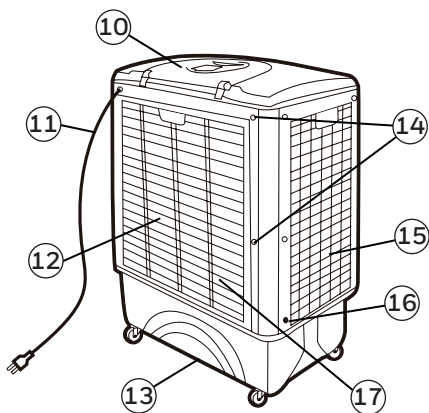
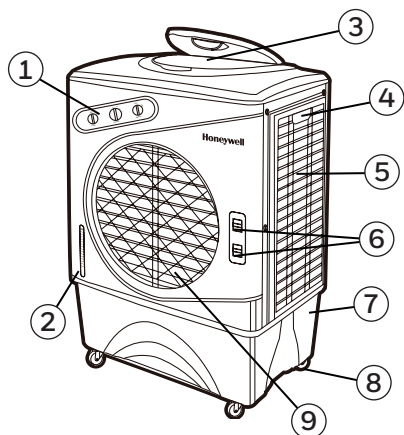


Adım 3:



Adım 4:





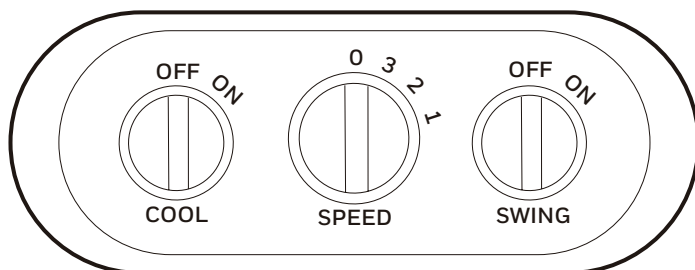
- 1) Панель управления
- 2) Индикатор уровня воды
- 3) Отверстие для воды
- 4) Ручка
- 5) Левая решетка
- 6) Рычаг горизонтальных жалюзи
- 7) Бак для воды
- 8) Ролики
- 9) Заслонки

- 10) Отверстие для заполнения воды
- 11) Шнур и разъем электропитания
- 12) Задняя Решетка
- 13) Сливная пробка
- 14) Винты крепления задней решетки
- 15) Правая решетка
- 16) Клапан впуска воды
- 17) Система Охлаждения Honeycomb Cooling Media

ВНИМАНИЕ -- ПРОЧТИТЕ И СОХРАНИТЕ РУКОВОДСТВО ПО ОБСЛУЖИВАНИЮ И ЭКСПЛУАТАЦИИ КЛИМАТИЧЕСКОЙ УСТАНОВКИ ПЕРЕД ИСПОЛЬЗОВАНИЕМ ЭТОГО ПРИБОРА. НЕСОБЛЮЖДЕНИЕ ЭТИХ ИНСТРУКЦИЙ МОЖЕТ ПРИВЕСТИ К ПОВРЕЖДЕНИЯМ И/ИЛИ НЕИСПРАВНОСТЯМ В ЕГО РАБОТЕ И АННУЛИРОВАНИЮ ГАРАНТИИ.

ВНИМАНИЕ: На открытом воздухе (только для наружных моделей SO60PM) Используйте только розетки, защищенные с помощью УЗО.

ПАНЕЛЬ УПРАВЛЕНИЯ



ФУНКЦИОНАЛЬНЫЕ КНОПКИ

СКОРОСТЬ / Включить - Выключить (SPEED / ON - OFF)

Подключите к источнику питания и поверните ручку SPEED. Зарботает вентилятор. Меняйте скорость от 3 до 1 (1 — низкая, 2 — средняя и 3 — высокая скорость вентилятора). Чтобы выключить устройство, поверните ручку SPEED на 0.

ОХЛАЖДЕНИЕ (COOL)

Чтобы активировать испарительное охлаждение, поверните ручку COOL на ON. Водяной насос начнет работать, и вы почувствуете более прохладный воздух после того как система Honeycomb Cooling Media полностью увлажнится.

АМПЛИТУДА (SWING)

Чтобы активировать движение жалюзи, поверните ручку SWING в положение ON. Заслонки начнут автоматически двигаться слева направо. Вертикальный поток воздуха - Чтобы изменить поток воздуха по вертикали, вы можете вручную настроить передние жалюзи.

БОЛЕЕ ПРОХЛАДНОЕ МЕСТО

Убедитесь, что положение климатической установки правильное, прежде чем настраивать и начинать пользоваться устройством. Пожалуйста, прочитайте информацию БОЛЕЕ ПРОХЛАДНОЕ МЕСТО (ПРОЧТИТЕ ОБЯЗАТЕЛЬНО) в разделе отдельного Руководства по Безопасности и Техническому Обслуживанию.

ЗАПОЛНЕНИЕ ВОДОЙ

Для длительной работы устройства без пополнения резервуара лучше всего использовать подключение с непрерывной подачей воды. Это также позволит предотвратить повреждение насоса, если климатическая установка будет работать при недостаточном уровне воды в резервуаре.

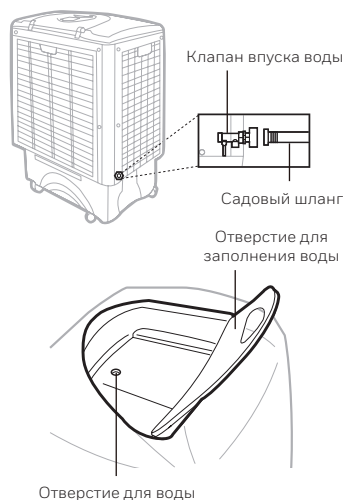
ВНИМАНИЕ: Отключите устройство от электрической розетки питания перед очисткой или заправкой водного бака.

Подключение непрерывного водоснабжения:

Для непрерывного водоснабжения вам понадобится садовый шланг, подключенный к водопроводу.

Замечка: Садовый шланг в комплект не входит. Пожалуйста, используйте только тот садовый шланг, который подходит для соединения с устройством.

- Найдите соединитель в конце садового шланга. Вставьте шланг этим разъемом в водоналивное отверстие охладителя. Закручивая, затяните впускной клапан по резьбе разъема садового шланга и проверьте соединение, чтобы не было утечек. Если есть утечка, возможно, шланг не был подключен к впускному клапану должным образом. Попробуйте отсоединить и снова присоединить и затянуть впускной клапан.
- Когда шланг подключен должным образом, включите воду, и она потечет в водный резервуар охладителя воздуха.
- Теперь охладитель настроен на автоматическое заполнение водой резервуара, когда он пуст или когда уровень воды опускается ниже минимального.
- Когда резервуар заполнен водой, клапан автоматически остановит подачу воды, чтобы избежать переполнения водного резервуара.
- Пожалуйста, откройте водяной вентиль для получения минимального потока, потому что слишком высокое давление может повредить систему регулировки давления на входе.



ВНИМАНИЕ: Максимальное давление воды на входе — 0,5 МПа.

ЗАПОЛНЕНИЕ ВОДОЙ (ПРОДОЛЖЕНИЕ)

Ручное заполнение водного резервуара:

- С помощью переносной емкости или садового шланга вы можете вручную заполнить резервуар водой. Для этого влейте воду в отверстие для воды, расположенное в верхней части охладителя.
- Проверяйте индикатор уровня воды, чтобы знать, когда резервуар заполнен водой. Остановите заполнение резервуара водой, когда ее уровень достигнет метки «Max» на индикаторе.

ПРЕДУПРЕЖДЕНИЕ: Следите за тем, чтобы уровень воды в резервуаре всегда находился выше метки минимального уровня (Min.), независимо от того, поступает ли вода непрерывно или пополняется вручную. Работа устройства в режиме охлаждения при недостаточном уровне воды может привести к повреждению насоса.

ПРИМЕЧАНИЕ: Под общим объемом воды подразумевается суммарный объем, который может содержаться в контейнере для воды охладителя воздуха и водораспределительной системе. Объем воды в контейнере на уровне Max. может быть ниже фактического объема воды в охладителе воздуха.

ПРЕДУПРЕЖДЕНИЕ: Не заливайте в контейнер грязную или солёную воду. Это может привести к повреждению устройства и ячеистого охладителя.

ОТКЛЮЧЕНИЕ НАСОСА ПРИ НИЗКОМ УРОВНЕ ВОДЫ*

Если в режиме охлаждения уровень воды в резервуаре опускается ниже метки минимального уровня, водяной насос климатической установки автоматически выключается. Это позволяет предотвратить его работу без воды в резервуаре. Когда водяной насос выключается, климатическая установка прекращает испарительное охлаждение.

Для возобновления работы водяного насоса и возвращения устройства в режим охлаждения сначала выключите устройство и отсоедините его от электрической розетки. Заполните резервуар свежей водой выше метки минимального уровня. Подсоедините устройство к электрической розетке и включите его.

*Относится только к тем моделям, которые имеют функцию отключения насоса при низком уровне воды.

ОЧИСТКА И СЛИВ ВОДИ В БАКЕ

Если установка не будет использоваться в течение длительного периода времени, пожалуйста, просмотрите ИНФОРМАЦИЮ О ХРАНЕНИИ И ОБСЛУЖИВАНИИ, расположенную в отдельном Руководстве по Безопасности и Техническому обслуживанию.

ПРЕДУПРЕЖДЕНИЕ:

Перед чисткой выключите устройство и отсоедините от розетки.

- Переместите устройства к месту, куда можно слить воду. Снимите крышку со сливной пробки, расположенной в нижней части устройства. Вылейте воду из бака.
- Заполняйте резервуар чистой водой до максимального уровня и используйте ее полностью.
- Используйте влажную ткань, чтобы удалить грязь и пыль с поверхности устройства. Никогда не используйте коррозионные элементы или химические вещества для очистки этого прибора.
- Когда прибор не используется, храните его в сухом месте вдали от прямых солнечных лучей.

ОЧИСТКА ИСПАРИТЕЛЬНОГО ФИЛЬТРА

- Устройство поставляется с тремя пластинами испарительного фильтра.
- Испарительный фильтр расположен внутри задней и боковой решетки. Чтобы узнать, как их снять с устройства для очистки и обслуживания, см. шаги с 1-го по 5-ый.
- Не используйте устройство в режиме ОХЛАЖДЕНИЕ с испорченной водой в баке. Вы должны слить воду и залить свежую, особенно, если бак не был очищен долгое время.
- Частота чистки Honeusomb Media зависит от местного воздуха и состояния воды. В районах, где минерализация воды высока, минеральные отложения накапливаются на системе Honeusomb быстро и могут ограничить поток воздуха. Слив воды в баке и заправка его пресной водой, по крайней мере, один раз в неделю поможет снизить минеральные отложения. Если минеральные отложения остаются на Системе Honeusomb, необходимо снять систему и промыть ее пресной водой. Систему нужно очищать каждые два месяца или чаще, в зависимости от ваших потребностей.
- Для достижения наилучших результатов позвольте Системе Honeusomb охладиться и высохнуть после каждого использования, выключив функцию Охлаждение за 15 минут до выключения аппарата.

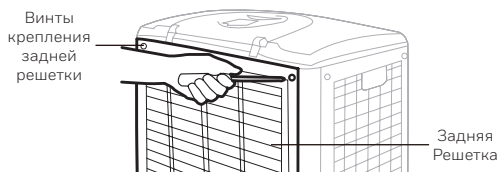
ОЧИСТКА ИСПАРИТЕЛЬНОГО ФИЛЬТРА (ПРОДОЛЖЕНИЕ)

Извлечение испарительного фильтра:

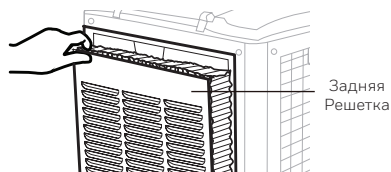
1. Удалите все болты с Задней Решетки Климатической Установки.
2. Осторожно вытащите заднюю решетку из охладителя.
3. Испарительная пластина удерживается на решетке задней панели двумя горизонтальными полосками, которые закреплены двумя винтами: с левой и правой стороны этих полосок. Открутите эти винты, чтобы снять горизонтальные полоски.
4. Извлеките пластину испарительного фильтра, выдвинув ее с решетки. Возьмите новую пластину испарительного фильтра и вставьте ее в углубление решетки. Проверьте, чтобы испарительный фильтр полностью занял свое место в решетке. Верните на место горизонтальные полоски, прочно привинтив их к решетке винтами с левой и правой стороны. Таким образом вы закрепите испарительную пластину на своем месте в решетке.
5. Повторите шаги с 1-го по 4-ый, чтобы снять испарительные пластины с решеток левой и правой панели.

ВНИМАНИЕ: НЕ ВКЛЮЧАЙТЕ охладитель воздуха, если снята хотя бы одна решетка с задней или боковых панелей охладителя, или если какая-либо решетка не прикручена плотно. Это может привести к серьезным травмам или опасному поражению электротоком.

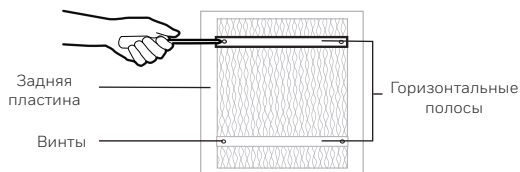
Шаг 1:



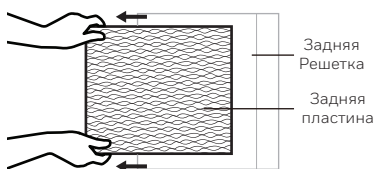
Шаг 2:



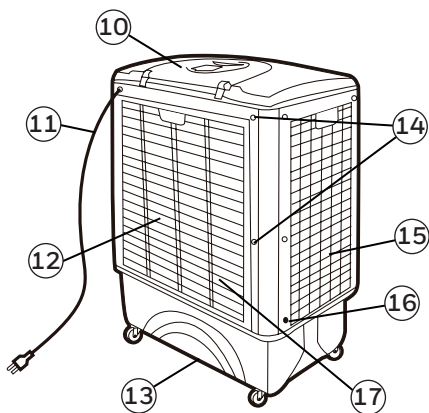
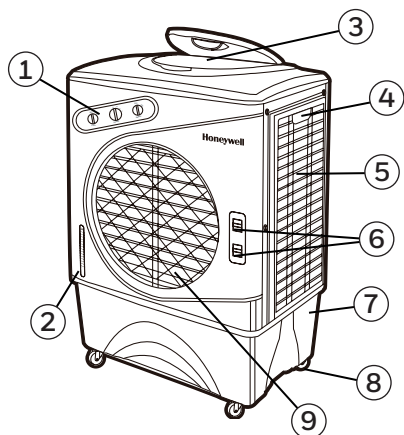
Шаг 3:



Шаг 4:



DESCRIÇÃO DAS PEÇAS



1) Painel de Controle

2) Indicador do Nível de Água

3) Entrada de Água

4) Alças

5) Grelha Lateral Esquerda

6) Alavanca para Grelhas Horizontais

7) Depósito de Água

8) Rodas

9) Grelhas

10) Entrada de Água

11) Cabo de Alimentação

12) Grelha Traseira

13) Tampão de Drenagem

14) Parafusos da Grelha Traseira

15) Grelha Lateral Direita

16) Válvula de Entrada de Água

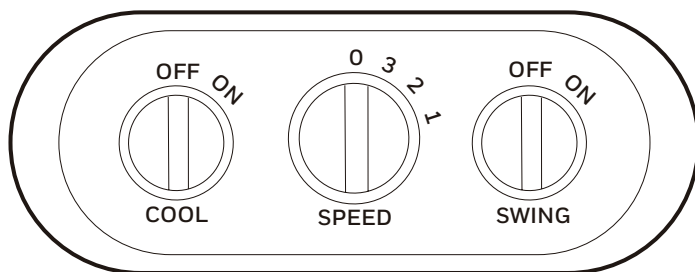
17) Filtro Honeycomb

AVISO -- LEIA E GUARDE O GUIA DE MANUTENÇÃO E SEGURANÇA DO CLIMATIZADOR E O MANUAL DE UTILIZADOR ANTES DE UTILIZAR ESTE PRODUTO. O NÃO CUMPRIMENTO DAS INSTRUÇÕES PODEM DANIFICAR E/OU PREJUDICAR O FUNCIONAMENTO, E ANULAR A GARANTIA. CASO HAJA QUALQUER DIVERGÊNCIA OU CONFLITO ENTRE A VERSÃO NO IDIOMA INGLÊS OU QUALQUER OUTRO IDIOMA, NO CONTEÚDO DESTA MATERIAL, A VERSÃO INGLÊS É A QUE DEVERÁ PREVALECER.

ADVERTÊNCIA: Exterior (apenas para modelos CO60PM de exterior). Use apenas tomadas disjuntores diferenciais.

UTILIZAÇÃO E FUNCIONAMENTO

PAINEL DE CONTROLE



BOTÕES DE FUNÇÕES

VELOCIDADE LIGAR/DESLIGAR (SPEED / ON - OFF)

Conecte à tomada e gire o botão SPEED. A ventoinha vai iniciar. Altere a velocidade da ventoinha de 3 a 1 (1 para Baixa, 2 para Média e 3 para velocidade Alta). Para desligar o aparelho, rode o botão SPEED para 0.

ARREFECIMENTO (COOL)

Gire o botão COOL para a posição ON para activar o arrefecimento evaporativo. A bomba de água irá funcionar e você vai sentir o ar mais fresco depois da filtro Honeycomb estar completamente molhado.

OSCILAÇÃO (SWING)

Rode o botão SWING para a posição ON para activar o movimento das grelhas. As grelhas vão começar a mover-se da esquerda para a direita automaticamente. Fluxo de ar vertical - É possível ajustar manualmente a alavanca na frente do aparelho para mudar o fluxo de ar.

LOCALIZAÇÃO DO ARREFECEDOR

Certifique-se de posicionar o refrigerador de ar corretamente antes de configurar e começar a usar o produto. Por favor, consulte a seção LOCALIZAÇÃO DO ARREFECEDOR do Guia de Segurança e Manutenção.

ABASTECIMENTO COM ÁGUA

É ideal usar a Ligação de Alimentação Contínua de Água para colocar a unidade em funcionamento durante longos de tempo sem voltar a encher o Depósito. Isto também ajuda a evitar a falha da bomba no caso de o refrigerador estar a funcionar com água inadequada no Depósito.

ATENÇÃO: Desligue o aparelho da tomada elétrica antes de esvaziar ou encher o depósito de água.

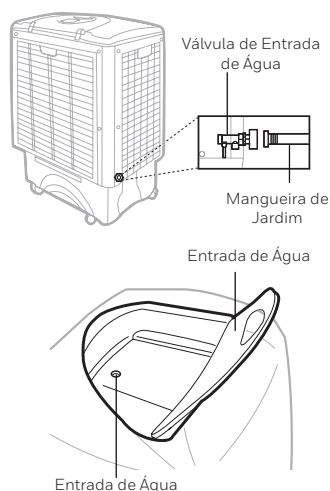
Conexão para Abastecimento de Água Contínuo:

Para um fornecimento contínuo de água, você vai precisar de uma mangueira de jardim conectada a uma fonte de água corrente.

Nota: A mangueira de jardim não está incluída. Por favor, utilize uma mangueira de jardim que seja compatível com a unidade.

- Localize o conector macho numa extremidade da mangueira de jardim. Insira o conector da mangueira de jardim na válvula de entrada de água do sistema de arrefecimento. Aparafuse e aperte a válvula de entrada de água na parte roscada do conector da mangueira de jardim, certificando-se que o conector da mangueira está seguro para assegurar que não há vazamentos. Se houver um vazamento, a mangueira e a válvula de entrada de água podem não estar conectadas corretamente. Tente desconectar, recolocar e apertar a válvula de entrada de água novamente.
- Quando a conexão estiver segura, ligue o abastecimento de água e a água vai fluir para o depósito de água do sistema de arrefecimento.
- O arrefecedor está agora definido para que as recargas de água se façam automaticamente quando o depósito de água estiver vazio, ou quando a água estiver abaixo de um nível mínimo.
- Quando o depósito de água estiver cheio de água, a válvula de entrada de água irá impedir automaticamente o fornecimento de água.
- Por favor, abra a válvula de água para um fluxo mínimo pois pressão em demasia poderá danificar o sistema de controlo de pressão da entrada.

AVISO: The maximum water inlet pressure is 0.5 MPa.



ABASTECIMENTO COM ÁGUA (CONTINUAÇÃO)

Manual Water Tank Refill:

- Usando um recipiente portátil ou uma mangueira de jardim, você pode encher o depósito de água manualmente despejando água no depósito de água pelo buraco de abastecimento de água localizado na parte superior do arrefecedor.
- erifique o indicador de nível de água para saber quando o depósito de água está cheio. Pare de encher quando o nível da água atingir a marca "Max" no indicador de nível de água.

AVISO: Verifique sempre se a água no Depósito está acima da marca do nível mínimo (Min.) de água, tanto para reabastecimento de água contínuo como manual. Colocar a unidade em funcionamento no modo de Fresco com água inadequada podem causar falha na bomba

Nota: A capacidade de água refere-se ao volume total de água que pode ser contido dentro do sistema de tanque de arrefecimento do ar da água e de distribuição de água. A capacidade da água no tanque no nível "Max." Indicador pode ser menor do que a capacidade real de água do refrigerador de ar.

ATENÇÃO: Não abasteça o tanque com água suja ou salgada. Isso poderá danificar o sistema de arrefecimento Favo de mel (HoneyComb).

CORTE PARA NÍVEL DE ÁGUA EM BAIXO NA BOMBA*

No Modo de Arrefecimento, quando a água no tanque fica abaixo do nível mínimo do indicador, a bomba de água do refrigerador de ar desligar-se-á automaticamente. Isto ajuda a proteger a bomba de água para não funcionar sem água no tanque. Quando a bomba de água é desligada, o refrigerador de ar interrompe o arrefecimento evaporativo

Para reativar a bomba de água e reiniciar a unidade no Modo de arrefecimento, primeiro DESLIGUE a unidade e retire a ficha da tomada de alimentação. Encha o reservatório com água fresca acima da marca do nível mínimo. Ligue a tomada e volte a LIGAR a unidade.

*Aplicável apenas aos modelos com Corte por nível baixo da água na bomba.

LIMPAR E DRENAR O DEPÓSITO DE ÁGUA

Se o aparelho não vai ser usado por um longo período de tempo, consulte as INSTRUÇÕES DE ARMAZENAMENTO E MANUTENÇÃO no Guia de Segurança e Manutenção em separado.

AVISO:

Antes de limpar o aparelho, desligue-o e desconecte da tomada.

- Mova a unidade para um local onde a água possa ser drenada. Remova a tampa do Tampão de Drenagem localizada na parte inferior do aparelho. Permita que o depósito esvazie.
- Abasteça o depósito com água limpa até ao nível máximo e drene-o completamente.
- Use um pano molhado para limpar sujeira e pó da superfície do aparelho. Nunca use produtos corrosivos ou químicos para limpar este produto.
- Quando o produto não for usado, armazene-o num local seco e sem luz solar direta.

LIMPAR A FILTRO HONEYCOMB

- O aparelho é fornecido com três matrizes de filtro Honeycomb.
- As filtro Honeycomb esta localizado no interior das gelhas laterais e traseiras. Consulte a Etapa 1 a 5 para obter instruções sobre como removê-las do aparelho para limpeza e manutenção.
- Não coloque o aparelho em modo COOL com água antiga no depósito. Deve esvaziar e voltar a encher com água fresca, especialmente se o depósito não é limpo há muito tempo..
- A frequência de limpeza do filtro depende das condições locais do ar e da água. Em áreas onde o conteúdo mineral da água é elevado, depósitos minerais podem acumular-se no filtro e restringir o fluxo de ar. Drenar o depósito de água e encher com água fresca, pelo menos uma vez por semana vai ajudar a reduzir os depósitos minerais. Se os depósitos minerais permanecerem na Matriz, ela deve ser retirada e lavada com água fresca. A matriz deve ser limpa a cada dois meses ou antes, dependendo das necessidades.
- Para melhores resultados, permita que filtro seque após cada utilização desligando a função de arrefecimento 15 minutos antes de desligar o aparelho.

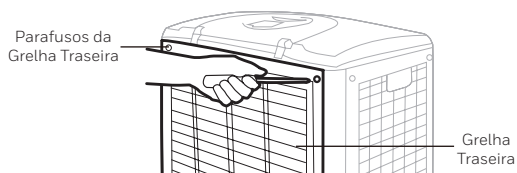
LIMPAR A FILTRO HONEYCOMB (CONTINUAÇÃO)

Remover a Filtro Honeycomb:

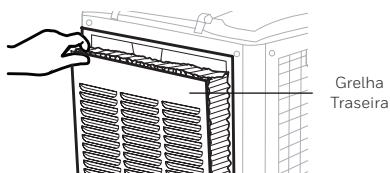
1. Remova todos os parafusos da Grelha Traseira do Arrefecedor.
2. Retire cuidadosamente a Grelha Traseira do aparelho.
3. A Matriz de Arrefecimento está presa na Grelha Traseira por duas barras horizontais que estão fixas no lugar por dois parafusos no lado esquerdo e direito dessas barras horizontais. Retire esses parafusos para tirar as barras horizontais.
4. Retire a Matriz em forma de favo de mel, deslizando-a para fora da Grelha Traseira. Coloque a nova Matriz de Arrefecimento, deslizando para dentro das ranhuras da Grelha Traseira até que encaixe confortavelmente e firmemente no lugar. Coloque as barras horizontais novamente na Grelha Traseira, recolocando os parafusos Direito e Esquerdo e apertando-os no lugar. Isto segura a Matriz de Arrefecimento no lugar na Grelha Traseira.
5. Repita as Etapas 1 a 4 para remover as Matrizes Laterais Esquerda e Direita.

AVISO: NÃO coloque o arrefecedor a funcionar quando alguma das Grelhas Traseira ou Lateral estiver retirada, ou se estiverem soltas ou mal colocadas. Fazer isso pode causar lesões graves ou cheque elétrico.

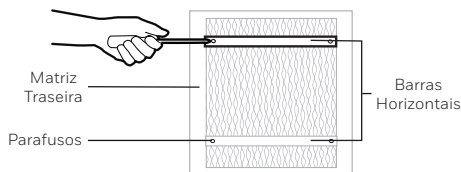
Etapa 1:



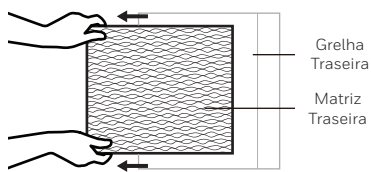
Etapa 2:



Etapa 3:



Etapa 4:



PT Feito na china
© 2021 JMATEK Limited. todos os direitos reservados.
A marca comercial Honeywell é utilizada sob licença da Honeywell International Inc.
Honeywell International Inc. não tem representação ou garantia a respeito deste produto.
Este produto é fabricado pela Airtek Int'l Corp. Ltd. (subsidiária da JMATEK Ltd.).

RU Сделано в Китае
© 2021 JMATEK Limited. Все права защищены.
Торговая марка Honeywell используется по лицензии Honeywell International Inc.
Honeywell International Inc. не является представителем или гарантом данного продукта. Этот продукт изготовлен Airtek Int'l Corp. Ltd. (JMATEK Международная группа компаний)

TR Çin'de üretilmiştir
© 2021 JMATEK Limited. Ltd. Her hakkı saklıdır.
The Honeywell markası, Honeywell International Inc. lisansı altındadır. Honeywell International Inc. bu ürüne ilgili temsil ya da garanti vermez.
Bu ürün Airtek Int'l Corp. Ltd. tarafından üretilmiştir. (JMATEK Uluslar Arası Şirketler Grubu)

PL Wyprodukowano w Chinach
© 2021 JMATEK Limited. Wszystkie prawa zastrzeżone.
Honeywell Znak towarowy jest używany na podstawie licencji Honeywell International Inc.
Honeywell International Inc. nie ponosi odpowiedzialności lub gwarancji w odniesieniu do tego produktu.
Produkt ten wytwarzany jest przez Airtek Int'l Corp. Ltd. (zależną JMATEK Ltd.).

FI Valmistettu Kiinassa
© 2021 JMATEK Limited. Kaikki oikeudet pidätetään.
Honeywell on lisensioitu tuotemerkki Honeywell International Inc:lle.
Honeywell International Inc. Ei vastaa laitteen takuusta.
Tuotteen on valmistanut Airtek Int'l Corp. Ltd. (tytäryhtiö JMATEK Ltd.).

DK Fremstillet i Kina
© 2021 JMATEK Limited. Alle rettigheder forbeholdes.
Honeywell Trademark bruges under licens fra Honeywell International Inc.
Honeywell International Inc. laver ingen forestillinger eller garantier med hensyn til dette produkt.
Dette produkt er fremstillet af Airtek Int'l Corp. Ltd (datterselskab af JMATEK Ltd.).

SE Tillerkad i Kina
© 2021 JMATEK Limited. Alla rättigheter reserverade.
Honeywell Varumärket går under licens från Honeywell International Inc.
Honeywell International Inc. är inte ansvariga för representation eller garantier för denna produkt.
Denna produkt har konstruerats av Airtek Int'l Corp. Ltd. (dotterbolag till JMATEK Ltd.).

IT Made in P.R.C.
© 2021 JMATEK Limited. Tutti i diritti riservati.
Il Marchio Honeywell è usato sotto licenza concessa da Honeywell International Inc.
Honeywell International Inc. non rilascia alcuna dichiarazione o garanzia relativamente a questo prodotto.
Questo prodotto è fabbricato da Airtek Int'l Corp. Ltd. (filiale di JMATEK Ltd.).

DE Hergestellt in China
© 2021 JMATEK Limited. Alle Rechte vorbehalten.
Die Honeywell Handelsmarke wird laut Lizenz unter Honeywell International Inc. Verwendet.
Honeywell International Inc. macht keine Darstellungen oder Garantien in Bezug auf dieses Produkt.
Dieses Produkt ist durch Airtek Int'l Corp. Ltd. (Tochtergesellschaft der JMATEK Ltd.).

NL Made in P.R.C.
© 2021 JMATEK Limited. Alle rechten voorbehouden.
De Honeywell handelsmerk wordt gebruikt onder licentie van Honeywell International Inc.
Honeywell International Inc. doet geen verklaringen of garanties met betrekking tot dit product.
Dit product wordt vervaardigd door Airtek Int'l Corp. Ltd. (dochteronderneming van JMATEK Ltd.).

ES Hecho en China
© 2021 JMATEK Limited. Todos los derechos reservados.
La marca Honeywell es usada bajo licencia de Honeywell International Inc. Honeywell International Inc. no representa ni garantiza este producto.
Este producto es fabricado por Airtek Int'l Corp. Ltd. (subsidiaria de JMATEK Limited).

FR Fabriqué en Chine
© 2021 JMATEK Limited. Tous droits réservés.
La marque déposée Honeywell est utilisée en vertu d'une licence de Honeywell International Inc.
Honeywell International Inc. ne fait aucune déclaration et ne donne aucune garantie à l'égard de ce produit.
Ce produit est fabriqué par Airtek Int'l Corp. Itée (une filiale de JMATEK Limited).

EN Made in China
© 2021 JMATEK Limited. All rights reserved.
The Honeywell Trademark is used under license from Honeywell International Inc.
Honeywell International Inc. makes no representations or warranties with respect to this product.
This product is manufactured by Airtek Int'l Corp. Ltd. (subsidiary of JMATEK Ltd.).

JMATEK UK Limited
Keizersgracht 62
1015 CS Amsterdam
Netherlands
Tel: +31 20 5207422
Support.eu@jmatek.com

Honeywell